

R214M

Regolatori di pressione ad alta sensibilità per aria compressa



CARATTERISTICHE

Regolatore di pressione per pressioni d'ingresso fino a 12 bar.

Conessioni 1/4"-F realizzate direttamente nel corpo.

Grande stabilità della pressione di uscita al variare della portata e della pressione di ingresso.

Grande capacità di scarico della sovrappressione.

Adatto per servomeccanismi pneumatici che richiedono costanza della pressione di alimentazione.

Conformazione a doppia membrana e a doppia camera, scarico continuo della pressione di uscita.

Il prodotto è conforme alla direttiva 97/23/CE PED.

DATI TECNICI

Peso del regolatore: ~0.6 kg

Temperatura di esercizio: -5 °C ÷ +60 °C (nella versione standard)

Classe di tenuta dell'otturatore: VI

Grado di protezione: IP25

Connessioni per manometro della pressione d'uscita G 1/8 su entrambi i lati

MATERIALI

Corpo e campana: alluminio

Parti interne: ottone/acciaio

Manopola di regolazione: PA 6.6

Molla per otturatore: acciaio inossidabile AISI 302

Molla di regolazione: C85 (non a contatto con il fluido)

Membrane: NBR

O-Ring: NBR

Guarnizione otturatore: NBR

ACCESSORI

Staffa per montaggio a parete: P36064090304

Dado M12x1 per fissaggio a staffa o a pannello: P28018011004

Manometro

RICAMBI

Kit completo di: filtro, otturatore completo, o-ring, membrane

grafici e curve

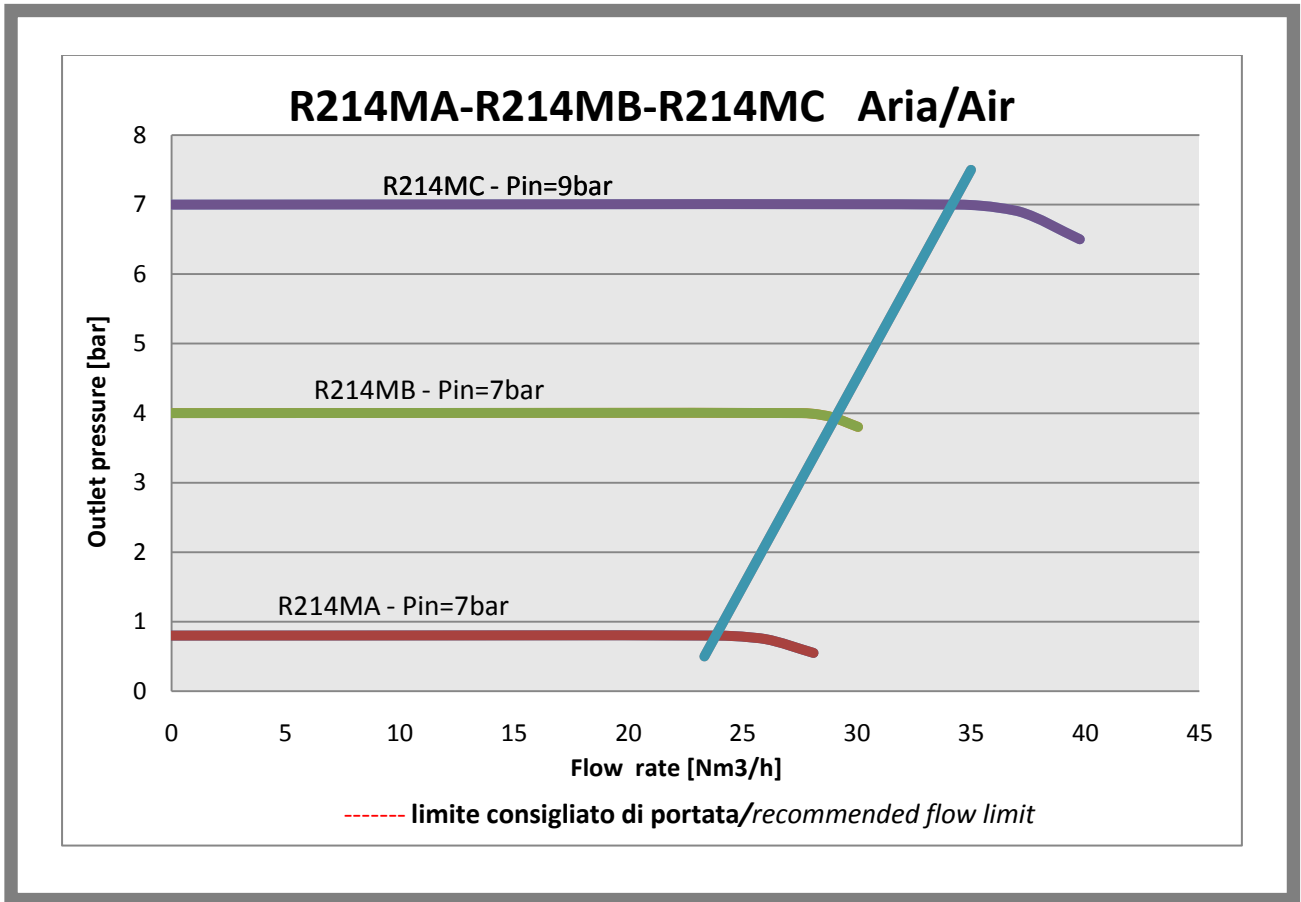


tabella versione

Regolatori di pressione

Pressure regulators

Regolatori di pressione alta sensibilità in alluminio per aria compressa

Pressure regulators high sensibility made of aluminium for compressed air

Corpo e campana da fusione, struttura standard

Cast body, Standard execution

TYPE	PS bar	P.Out bar	CONNECTION IN/OUT	RELIEVING	GAUGE	CODE	MEDIUM
							R214 M
R214 MA	7	0,02-0,8	G 1/4-F	S	N	214M	Air
R214 MB	7	0,1-4	G 1/4-F	S	N	214M	Air
R214 MC	12	0,5-8	G 1/4-F	S	N	214M	Air

ATTACCHI DIVERSI DA STANDARD / CONNECTION DIFFERENT FROM STANDARD

Attacchi entrata/uscita NPT con nipples esterni / Inlet/outlet connections NPT, external nipples

ESECUZIONI DIVERSE DA STANDARD / EXECUTIONS DIFFERENT FROM STANDARD

Stampigliatura su specifica del cliente / Not standard branding

ACCESSORI / ACCESSORIES

Kit staffa P36064090304 / Kit bracket P36064090304

tabella codice prodotto

REG.SENSIBILE 214M			
AA BB CC DD E FF			
AA	Attacchi / Connections	N0	G 1/4-F
		V0	1/4" NPT-F
BB	Pressione ingresso / Inlet pressure	B0	PS 12 bar
		I0	PS 7 bar
CC	Intervallo uscita / Outlet range	D0	Pout 0,5 - 8 bar
		M0	Pout 0,02 - 0,8 bar
		Z0	Pout 0,1 - 4 bar
DD	Tipologia di fluido / Fluid type	01	Relieving
E	Marchiato / Marked	I	ID
FF	Accessori / Accessories	00	Nessun accessorio

ESEMPIO COMPOSIZIONE CODICE

214M# N0 I0 M0 01 I 00

214M#: Regolatore alta sensibilità R214 M

N0: Connessioni G 1/4 - F

I0: Massima pressione d'ingresso 7 bar

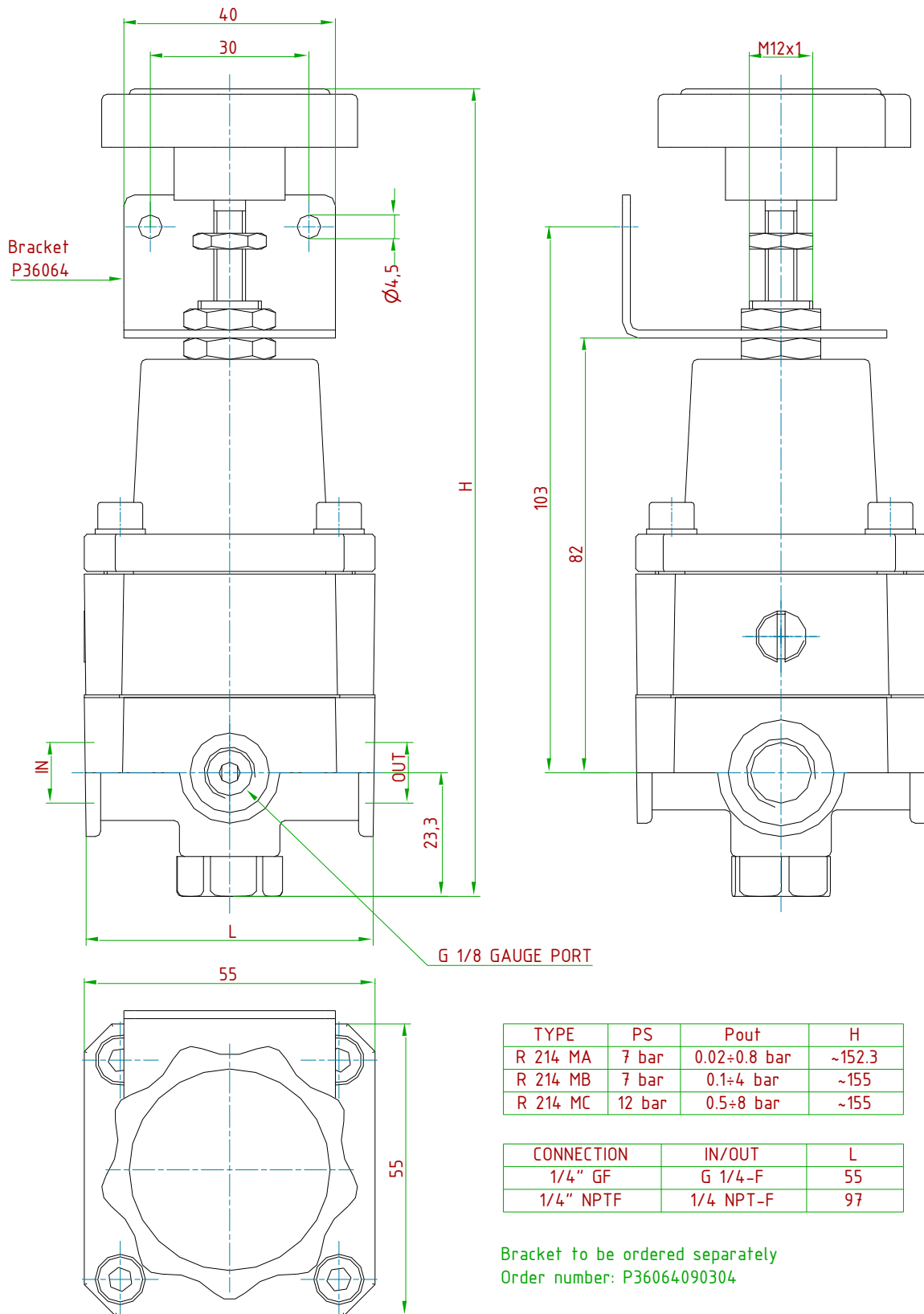
M0: Intervallo pressione d'uscita 0.02 – 0.8 bar

01: Versione relieving

I: Marchiato Insert Deal

00: Nessun accessorio

disegni tecnici (dimensioni in mm)



TYPE	PS	Pout	H
R 214 MA	7 bar	0.02÷0.8 bar	~152.3
R 214 MB	7 bar	0.1÷4 bar	~155
R 214 MC	12 bar	0.5÷8 bar	~155

CONNECTION	IN/OUT	L
1/4" GF	G 1/4-F	55
1/4" NPTF	1/4 NPT-F	97

Bracket to be ordered separately
Order number: P36064090304

ID Insert Deal Srl

Strada dei Boschi, 40
20852 Villasanta (MB) Italia
tel. +39 039 302035
info@idinsertdeal.com
www.idinsertdeal.com

ID Insert Deal si riserva il diritto di cambiare le specifiche del prodotto senza preavviso.
ID Insert Deal reserves the right to change and/or modify product specifications without prior notice.

Insert Deal non si assume alcuna responsabilità per la scelta, uso e manutenzione di qualsiasi prodotto. La responsabilità per l'ideale scelta, uso e manutenzione di qualsiasi prodotto ID rimane interamente a carico dell'acquirente.

Insert Deal does not assume responsibility for selection, use and maintenance of any products. Responsibility for proper selection, use and maintenance of any ID products remains entirely to the purchaser.

Riproduzione vietata. Tutti i diritti riservati; nessuna parte del presente documento può essere riprodotta senza autorizzazione di ID Insert Deal Srl.
Reproduction forbidden. All rights reserved; the hereby document can't be reproduced, also partially, without the authorization of ID Insert Deal Srl.

2^S-214M - R214M_IT_00



Azienda con sistema di gestione qualità certificato.
certificato N° 50 100 9191
Company with certificated quality management system.
certificate N° 50 100 9191