

R3126/DN100-R3126/DN80

Regolatore di media pressione,
in acciaio inossidabile AISI 316L idoneo per aria compressa, gas e liquidi



CARATTERISTICHE

Regolatore di pressione per pressioni d'ingresso fino a 30 bar.

Connessioni flangiate saldate al corpo EN1092-01/01A/DN80/PN40 e EN1092-01/01A/DN100/PN40.

Disponibili altre flange "EN" o "ASME".

Il controllo della pressione in uscita è affidato ad una membrana in gomma. L'otturatore è bilanciato.

Il prodotto è conforme alla direttiva 97/23/CE PED.

Manometri classe di precisione 1.6 per le pressioni in ingresso e in uscita.

Vite di regolazione per versioni con pressione d'uscita 0.2÷1.5 bar e 0.6÷6 bar. Regolatore pilota collegato direttamente all'apparecchio per versione con pressione d'uscita 1.5÷15 bar.

DATI TECNICI

Peso del regolatore con flange EN1092-01/01A/DN80/PN40: ~86.5 Kg

Peso del regolatore con flange EN1092-01/01A/DN100/PN40: ~89.5 Kg

Temperatura di esercizio: -20°C ÷ +60°C (nella versione standard)

Classe di tenuta dell'otturatore: VI

Grado di protezione: IP25

Connessioni manometri fori G1/4

MATERIALI

Corpo: acciaio inossidabile AISI 316L

Campana: acciaio inossidabile AISI 316L

Regolatore pilota: AISI 316L (solo versione Pout 1.5÷15 bar)

Organi interni: acciaio inossidabile AISI 316L

Molla per otturatore: C85 trattata nichel chimico NiP/Fe 15 µm

Molla di regolazione: C85 trattata nichel chimico NiP/Fe 15 µm, non a contatto con il fluido

Membrana: due membrane sovrapposte in Neoprene e PTFE (PTFE a contatto con il fluido)

O-Ring: FPM (disponibili altre mescole a richiesta)

Guarnizione otturatore: FPM (disponibili altre mescole a richiesta)

ACCESSORI

Versione pilotata, pressione d'uscita controllata tramite regolatore pilota (versione 1.5÷15 sempre pilotata)

Relieving per lo scarico della sovrappressione, solo per versioni aria compressa

RICAMBI

Manometri

Kit completo di: membrana assemblata, otturatore, o-ring

grafici e curve

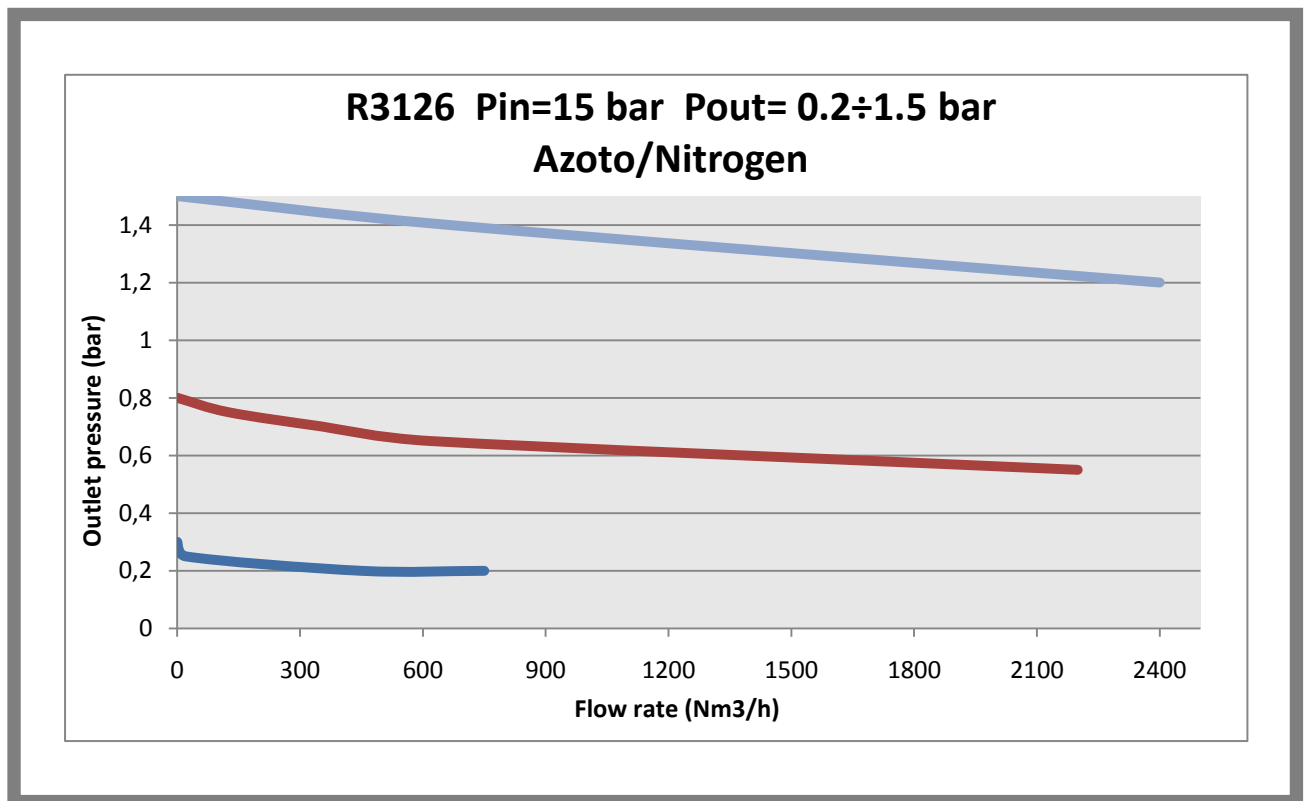
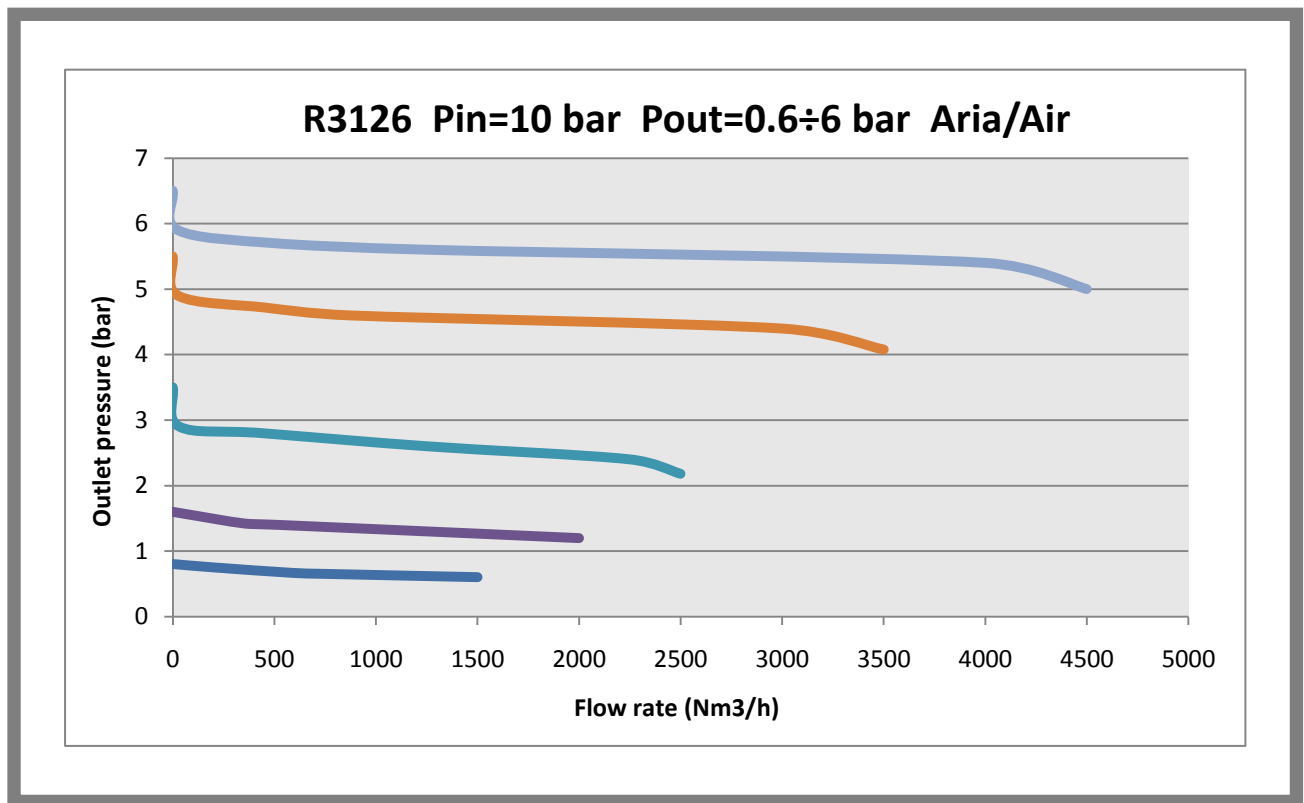


tabella versione

Regolatori di pressione per media pressione Pressure regulators for medium pressure

Regolatori di pressione per media pressione in acciaio inox,
ideali per aria compressa e gas tecnici non corrosivi e liquidi
Pressure regulators for medium pressure, made of stainless steel,
for compressed air and technical, non corrosive gases and liquid
Corpo e campana da lavorazione di barra / Body by machining bar

TYPE	PS bar	P.Out bar	CONNECTION IN	CONNECTION OUT	CODE	MEDIUM
						R3126/DN100
R3126 A	30	0,2-1,5	DN100	DN100	3126#K	O2
						Liquid
						*
R3126 C	30	0,6-6	DN100	DN100	3126#K	O2
						Liquid
						*
RP3126 D **	30	1,5-15	DN100	DN100	3126#K	O2
						Liquid
						*
						R3126/DN80
R3126/DN80 A	30	0,2-1,5	DN80	DN80	3126#I	O2
						Liquid
						*
R3126/DN80 C	30	0,6-6	DN80	DN80	3126#I	O2
						Liquid
						*
RP3126/DN80 D **	30	1,5-15	DN80	DN80	3126#I	O2
						Liquid
						*

* Aria - N2 - He - Ar - H2 - C3H8 - CH4 - CO2 - N2O

** Versione pilotata / Dome loaded execution

ATTACCHI DIVERSI DA STANDARD / CONNECTION DIFFERENT FROM STANDARD

Attacchi flangiati diversa da standard / Connections with flanges different from standard

ESECUZIONI DIVERSE DA STANDARD / EXECUTIONS DIFFERENT FROM STANDARD

O-ring diversi da standard - EPDM / O-ring different from standard - EPDM

O-ring secondo FDA / O-ring in accordante to FDA

Convogliamento su campana / Venting on bonnet

Stampigliatura su specifica del cliente / Not standard branding

Sgrassato uso O2 / Degreased for O2

tabella codice prodotto

Reg R3126 in AISI 316L			
AA BB CC DD E FF			
AA	Attacchi / Connections	I0	IN/OUT EN1092-01/01A/DN80/PN 40
		K0	IN/OUT EN1092-01/01A/DN100/PN 40
BB	Pressione ingresso / Inlet pressure	D0	PS 30 bar
CC	Intervallo uscita / Outlet range	A0	A1 - Pout 0,2 - 1,5 bar
		E0	D1 Pout 1,5 - 15 bar
		H0	C1 - Pout 0,6 - 6 bar
DD	Tipologia di fluido / Fluid type	99	FPM
E	Marchiato / Marked	I	ID
FF	Accessori / Accessories	00	Nessun accessorio

ESEMPIO COMPOSIZIONE CODICE

3126#K0 D0 H0 99 I 00

3126#: Regolatore R3126 AISI 316L

K0: Flange IN/OUT EN1092-01/01A/DN100/PN40

D0: Massima pressione d'ingresso 30 bar

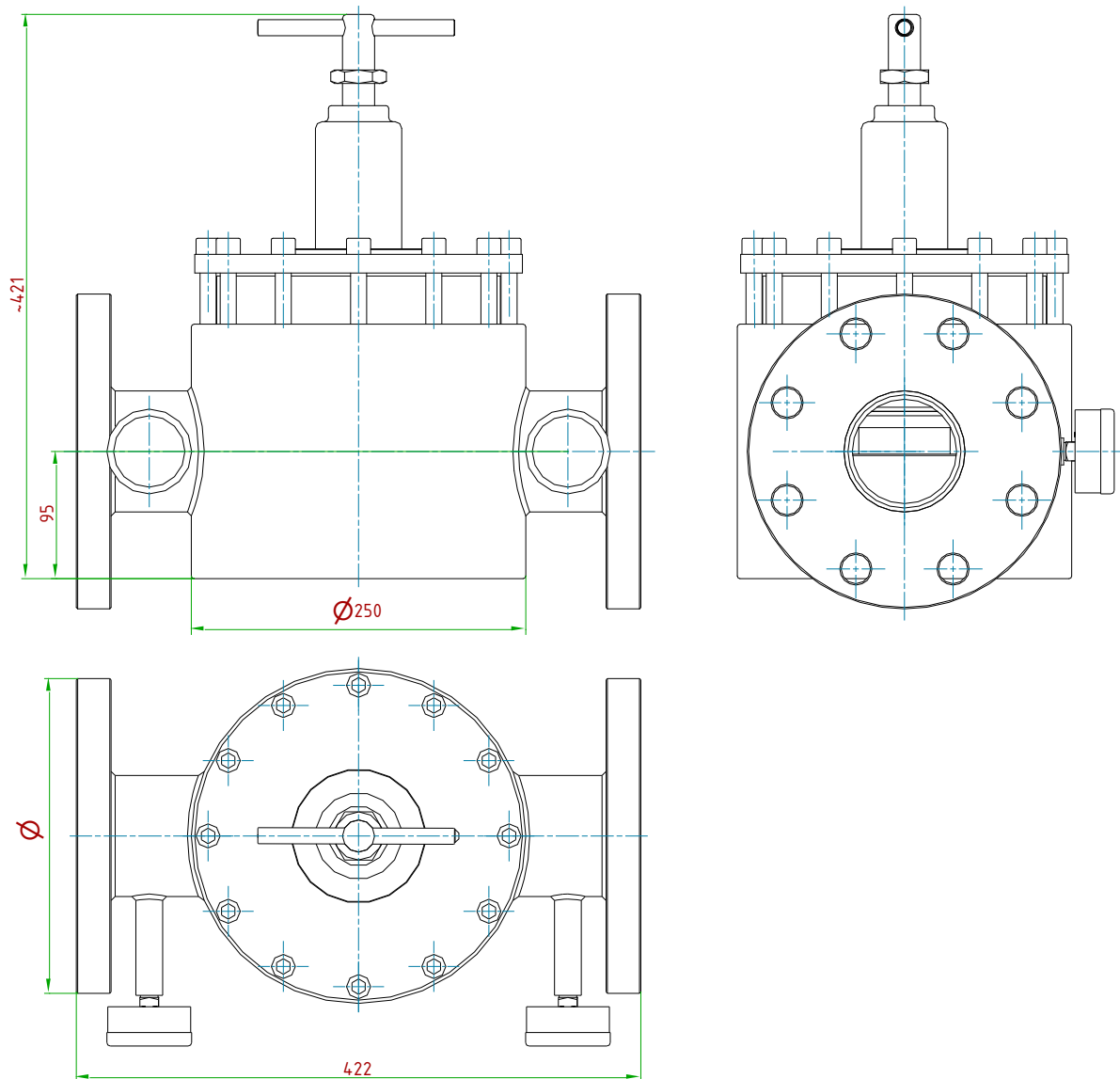
H0: Intervallo uscita 0.6-6 bar

99: O ring in FPM

I

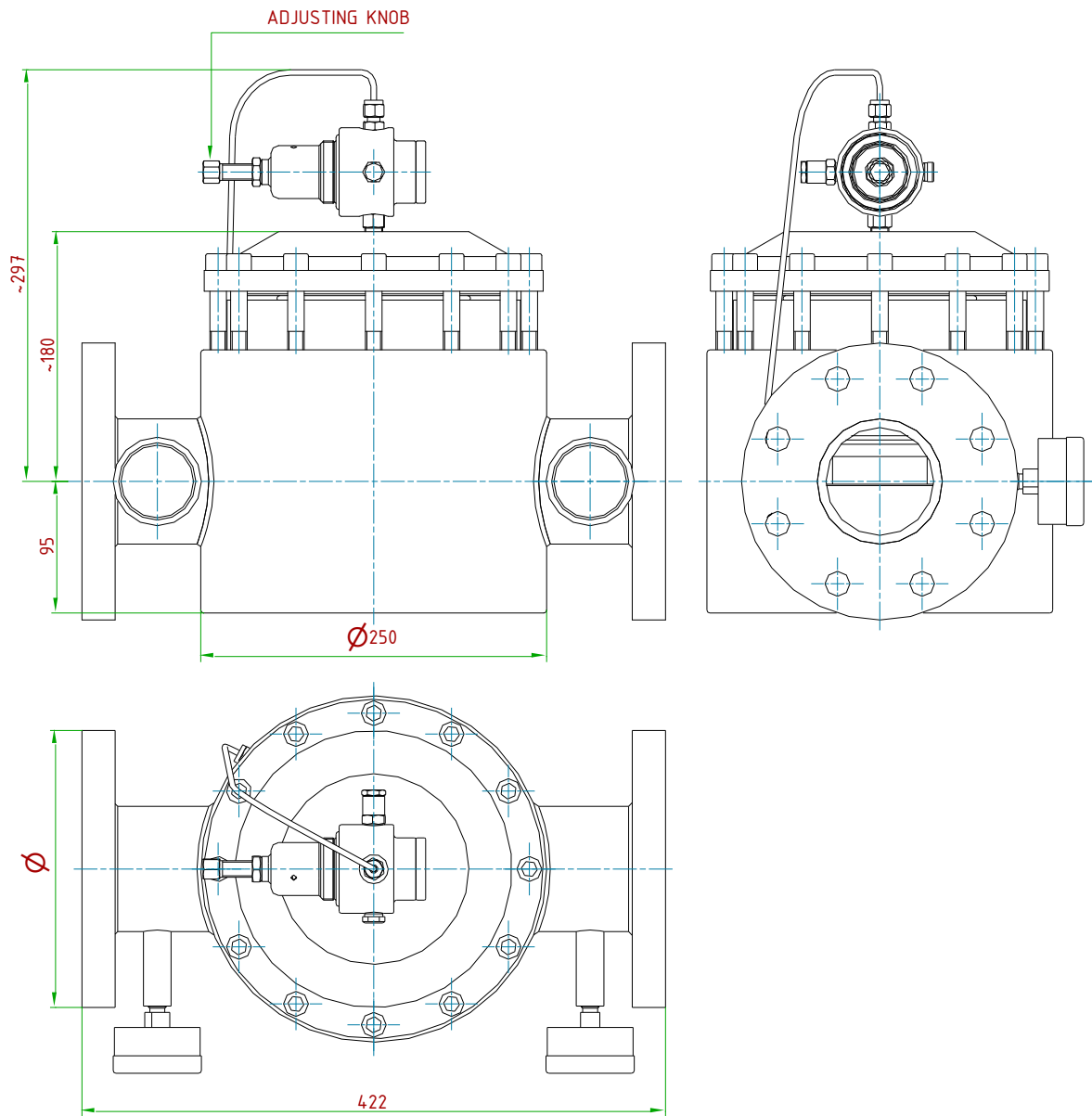
00: Nessun accessorio

disegni tecnici (dimensioni in mm)



FLANGE		
TYPE	DESCRIPTION	\varnothing
R3126/DN80	EN1092-01/01A/DN80/PN40	200
R3126/DN100	EN1092-01/01A/DN100/PN40	235

disegni tecnici (dimensioni in mm)



FLANGE		
TYPE	DESCRIPTION	\varnothing
R3126/DN80	EN1092-01/01A/DN80/PN40	200
R3126/DN100	EN1092-01/01A/DN100/PN40	235

ID Insert Deal Srl

Strada dei Boschi, 40
20852 Villasanta (MB) Italia
tel. +39 039 302035
info@idinsertdeal.com
www.idinsertdeal.com

ID Insert Deal si riserva il diritto di cambiare le specifiche del prodotto senza preavviso.
ID Insert Deal reserves the right to change and/or modify product specifications without prior notice.

Insert Deal non si assume alcuna responsabilità per la scelta, uso e manutenzione di qualsiasi prodotto. La responsabilità per l'ideale scelta, uso e manutenzione di qualsiasi prodotto ID rimane interamente a carico dell'acquirente.
Insert Deal does not assume responsibility for selection, use and maintenance of any products. Responsibility for proper selection, use and maintenance of any ID products remains entirely to the purchaser.

Riproduzione vietata. Tutti i diritti riservati; nessuna parte del presente documento può essere riprodotta senza autorizzazione di ID Insert Deal Srl.
Reproduction forbidden. All rights reserved; the hereby document can't be reproduced, also partially, without the authorization of ID Insert Deal Srl.

2^S-3126 - R3126.DN100-R3126.DN80_IT_00



Azienda con sistema di gestione qualità certificato.
certificato N° 50 100 9191
Company with certificated quality management system.
certificate N° 50 100 9191