

FRL14MD – FRL18MD

Gruppi filtro + regolatore + lubrificatore
in lega di zinco, idonei per aria compressa



CARATTERISTICHE

Gruppo filtro-regolatore-lubrificatore per pressioni d'ingresso fino a 16 bar.

Conessioni d'ingresso e d'uscita:
FRL14 MD 1/4" – F
FRL18 MD 1/8" – F

Corpo da fusione in lega di zinco, campana in plastica.

Linea modulare ID Insert Deal 14/18 MD con fori per fissaggio a parete.

Filtro con grado di filtrazione 20 µm e scarico semiautomatico della condensa.

Regolatore di pressione a membrana con relieving per lo scarico della sovrappressione.

Lubrificatore con vite dosatrice della quantità di olio immessa nel flusso e visualizzatore delle gocce di olio

Il prodotto è conforme alla direttiva 97/23/CE PED.

DATI TECNICI

Peso del gruppo FRL: ~0,80 kg (tazza trasparente), ~0,96 (tazza metallica)

Temperatura di esercizio: -10 °C ÷ +50 °C

Capacità tazza: 45 cc

Tazza trasparente: per pressione di esercizio fino a 12 bar

Tazza metallica con visualizzatore livello condensa/olio per pressione di esercizio fino a 16 bar

Classe di tenuta dell'otturatore: VI

Coefficiente di flusso: $K_v = 0,3 \text{ Nm}^3/\text{h}$

Grado di protezione: IP25

Scarico semiautomatico SS: consente di scaricare la condensa quando si toglie pressione all'impianto

Connessioni G 1/8 per manometro della pressione di uscita su entrambi i lati

Per ulteriori informazioni vedere cataloghi: F14 MD – F18 MD, R14 MD – R18 MD e

L14 MD –L18 MD

ACCESSORI

Pressione di esercizio superiore allo standard

Scarico manuale della condensa SM

Grado di filtrazione 5 μm

Tazza trasparente con capacità 30 cc

Staffa per fissaggio a parete: M14201 (10 pezzi)

Ghiera per fissaggio a staffa: P35013110304

RICAMBI

Scarico semiautomatico SS: C55003110304

Visualizzatore tazza: C6001950311 (singolo elemento)

Cartucce filtranti

Kit completo per filtro

Kit completo per regolatore

Kit completo per lubrificatore

Scarico manuale SM: M42210

tabella versione

Gruppi FRL 3 pezzi 3 pieces FRL groups

Gruppi FRL a 3 pezzi, in lega di zinco, a struttura modulare idonei per aria compressa

3 pieces FRL groups, of zinc alloy, modular structure, suitable for compressed air

Corpo e tazza da fusione in lega di zinco. Struttura modulare

Cast body and bowl of zinc alloy. Modular execution

TYPE	PS bar	P.Out bar	CONNECTION IN/OUT	FILTRATION RATE	BOWL 45 cc	DRAIN	CODE	MEDIUM
								FRL 14 MD
FRL 14 MD	12	0,8-8	G 1/4-F	20 µm	Trasp	SS	715#N	Air
FRL 14 MD	16	0,8-8	G 1/4-F	20 µm	Metal	SS	715#N	Air
								FRL 18 MD
FRL 18 MD	12	0,8-8	G 1/8-F	20 µm	Trasp	SS	715#M	Air
FRL 18 MD	16	0,8-8	G 1/8-F	20 µm	Metal	SS	715#M	Air

Trasp = Tazza trasparente / Transparent bowl

Metal = Tazza metallica / Metal bowl

SS = Scarico semiautomatico / Semiautomatic drain

ATTACCHI DIVERSI DA STANDARD / CONNECTION DIFFERENT FROM STANDARD

Attacchi entrata/uscita NPT / Inlet/outlet connections NPT

ESECUZIONI DIVERSE DA STANDARD / EXECUTIONS DIFFERENT FROM STANDARD

Pressioni uscita diverse. P.out 0,2-1,5 / 0,3-3 / 1,5-15 bar / Outlet pressure different. P.out 0,2-1,5 / 0,3-3 / 1,5-15 bar

Pressione uscita tarata fissa, vite con dado cieco / Fixed outlet pressure, screw with cap nut

Esecuzione con scarico manuale / Manual drain

Esecuzione con filtrazione 5 micron / Filtration rate 5 micron

Versione non Relieving / Non Relieving execution

Stampigliatura su specifica del cliente / Not standard branding

ACCESSORI / ACCESSORIES

Ricambio per scarico semiautomatico in nylon C55003110304 / Spare semiautomatic drain of nylon C55003110304

Ricambio per scarico manuale M42210 / Spare for manual drain M42210

Elemento filtrante 5 micron di ricambio P25011690306 / Spare filter element 5 micron P25011690306

Visualizzatore tazza C6001950311 / Level visual sight for bowl C6001950311

Ghiera P35013110304 / Ring nut P35013110304

Kit staffa metallica+ ghiera plastica M14201 - Confezione 10 pezzi / Kit bracket +Ring nut of plastic M14201 - 10 pieces

I singoli componenti F+R+L possono essere montati a cura del cliente, scelti tra quelli proposti nel presente list
Per l'assemblaggio dei 3 singoli componenti sono necessari 2 KIT assemblaggio

The single components F+R+L can be assembled by the customer, chosen in this price list; for assembling F+R+L
2 kits are required

Nr.1 Kit per unire 2 pezzi / 1 set for assembling 2 pieces

Nr.2 Kit per unire 3 pezzi / 2 set for assembling 3 pieces

DESCRIPTION	CODE
Kit assemblaggio per componenti 18/14 MD - FR+L, R+L, F+R, F+L, V3V+F, AVP+L Set for assembling components type 18/14 MD - FR+L, R+L, F+R, F+L, V3V+F, AVP+L	M01501
Kit assemblaggio per componenti 18/14 MD - V3V+R, R+AVP, V3V+FR, FR+AVP Set for assembling components type 18/14 MD - V3V+R, R+AVP, V3V+FR, FR+AVP	M01502
Kit assemblaggio per componenti 18/14 MD con presa pressione intermedia e avviatore progressivo - F+PRESA+R, R+PRESA+L, FR+PRESA+L, F+PRESA+L Set for assembling components type 18/14 MD with intermediate modular connector and soft-starter valve - F+PRESA+R, R+PRESA+L, FR+PRESA+L, F+PRESA+L	M31501
Kit assemblaggio per componenti 18/14 MD con presa pressione intermedia e avviatore progressivo - R+PRESA+AVP, FR+PRESA+AVP, F+PRESA+R, R+PRESA+L, FR+PRESA+L, F+PRESA+L Set for assembling components type 18/14 MD with intermediate modular connector and soft-starter valve - R+PRESA+AVP, FR+PRESA+AVP, F+PRESA+R, R+PRESA+L, FR+PRESA+L, F+PRESA+L	M31502

tabella codice prodotto

Gruppo FRL MD			
AA BB CC D E FF			
AA	Attacchi / Connections	M0	G 1/8
		N0	G 1/4
		U0	1/8" NPT
		V0	1/4" NPT
BB	Tazza / Bowl	01	Tazza LL SS - 16 bar
		07	Tazza trasp SS - 12 bar
CC	Intervallo uscita / Outlet range	A0	0,2 - 1,5 bar
		B0	0,3 - 3 bar
		D0	0,8 - 8 bar
		E0	1,5-15 bar
D	Filtrante / Filter	A	5µm
		B	20µm
E	Marchiato / Marked	I	ID
FF	Accessori / Accessories	00	Nessun accessorio

ESEMPIO COMPOSIZIONE CODICE

715# M0 01 D0 B I 00

715#: Gruppo FRL MD

M0: Connessioni G 1/8 - F

01: Scarico semiautomatico, PS=16 bar

D0: Intervallo pressione di uscita 0,8 - 8 bar

B: Grado di filtrazione 20 µm

I: Marchiato Insert Deal

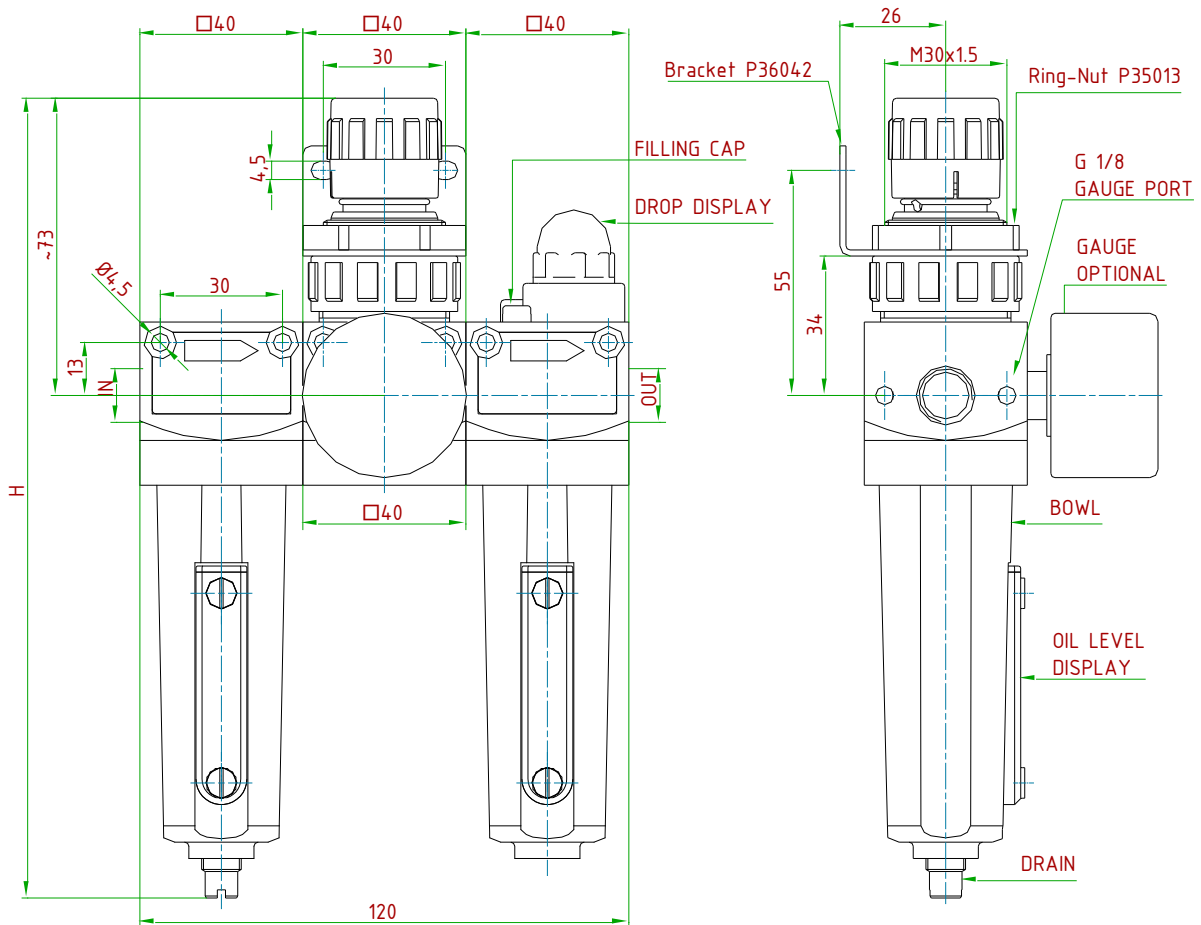
00: Nessun accessorio

disegni tecnici (dimensioni in mm)

Bracket and Ring-Nut to be ordered separately
 Order number bracket: M14201 (10 pieces)
 Order number Ring-Nut: P35013110304

TYPE	IN/OUT
F+R+L 14MD	G 1/4-F
F+R+L 18MD	G 1/8-F
F+R+L 14MD	1/4"NPT-F
F+R+L 18MD	1/8"NPT-F

PS [bar]	BOWL CAPACITY	BOWL	DRAIN	H
12	45 cc	TRANSPARENT	SEMI-AUTOMATIC	~195
16	45 cc	ZINC ALLOY	SEMI-AUTOMATIC	~201



GAS FILTRATION	
CARTRIDGE	MATERIAL
5 µm	PE
20 µm	PE

Pout [bar]	GAUGE-ORDER NUMBER	GAUGE RANGE
0.2÷1.5	0ABMAA19	0÷2.5
0.3÷3	0ABMAA20	0÷6
0.5÷5	0ABMAA21	0÷12
0.8÷8	0ABMAA22	0÷16
1.5÷15	0ABMAA23	0÷25

ID Insert Deal Srl

Strada dei Boschi, 40
20852 Villasanta (MB) Italia
tel. +39 039 302035
info@idinsertdeal.com
www.idinsertdeal.com

ID Insert Deal si riserva il diritto di cambiare le specifiche del prodotto senza preavviso.
ID Insert Deal reserves the right to change and/or modify product specifications without prior notice.

Insert Deal non si assume alcuna responsabilità per la scelta, uso e manutenzione di qualsiasi prodotto. La responsabilità per l'ideale scelta, uso e manutenzione di qualsiasi prodotto ID rimane interamente a carico dell'acquirente.
Insert Deal does not assume responsibility for selection, use and maintenance of any products. Responsibility for proper selection, use and maintenance of any ID products remains entirely to the purchaser.

Riproduzione vietata. Tutti i diritti riservati; nessuna parte del presente documento può essere riprodotta senza autorizzazione di ID Insert Deal Srl.
Reproduction forbidden. All rights reserved; the hereby document can't be reproduced, also partially, without the authorization of ID Insert Deal Srl.

2^S-715 - FRL14MD-FRL18MD_IT_00



Azienda con sistema di gestione qualità certificato.
certificato N° 50 100 9191
Company with certificated quality management system.
certificate N° 50 100 9191