

# R128

Regolatore di pressione per media pressione, in ottone idoneo per aria compressa, gas e liquidi



## CARATTERISTICHE

Regolatore di pressione per pressioni d'ingresso fino a 30 bar nell'esecuzione standard.

Conessioni da 2"-F realizzate tramite flange avvitata al corpo. Altre connessioni disponibili a richiesta.

Il controllo della pressione in uscita è affidata ad una membrana in gomma. L'otturatore è bilanciato.

Disponibile nella versione ATEX.

Marchatura **CE** II 2GDc IICX.

Applicabile in atmosfere potenzialmente esplosive zone: 1, 21, 2, 22 (non sono applicabili in miniere e nella zona 0).

Il prodotto è conforme alla direttiva 97/23/CE PED.

## **DATI TECNICI**

Peso del regolatore versione A1 e C1: ~19 Kg

Peso del regolatore versione D1: ~24 Kg

Temperatura di esercizio: -20°C ÷ +60°C (nella versione standard)

Classe di tenuta dell'otturatore: VI

Coefficiente di flusso: Kv= 26 Nm<sup>3</sup>/h

Grado di protezione: IP25

Manometro per la pressione di ingresso, classe di precisione 1.6

## **MATERIALI**

Corpo: ottone

Campana versione A1 e C1: alluminio

Campana versione D1: ottone

Organi interni: ottone/AISI 316L

Molla per otturatore: acciaio inossidabile AISI 302

Molla di regolazione: C85, non a contatto con il fluido

Membrana: doppia membrana in NBR e PTFE (PTFE a contatto con il fluido)

O-Ring: NBR o FPM o EPDM in funzione del fluido (disponibili altre mescole a richiesta)

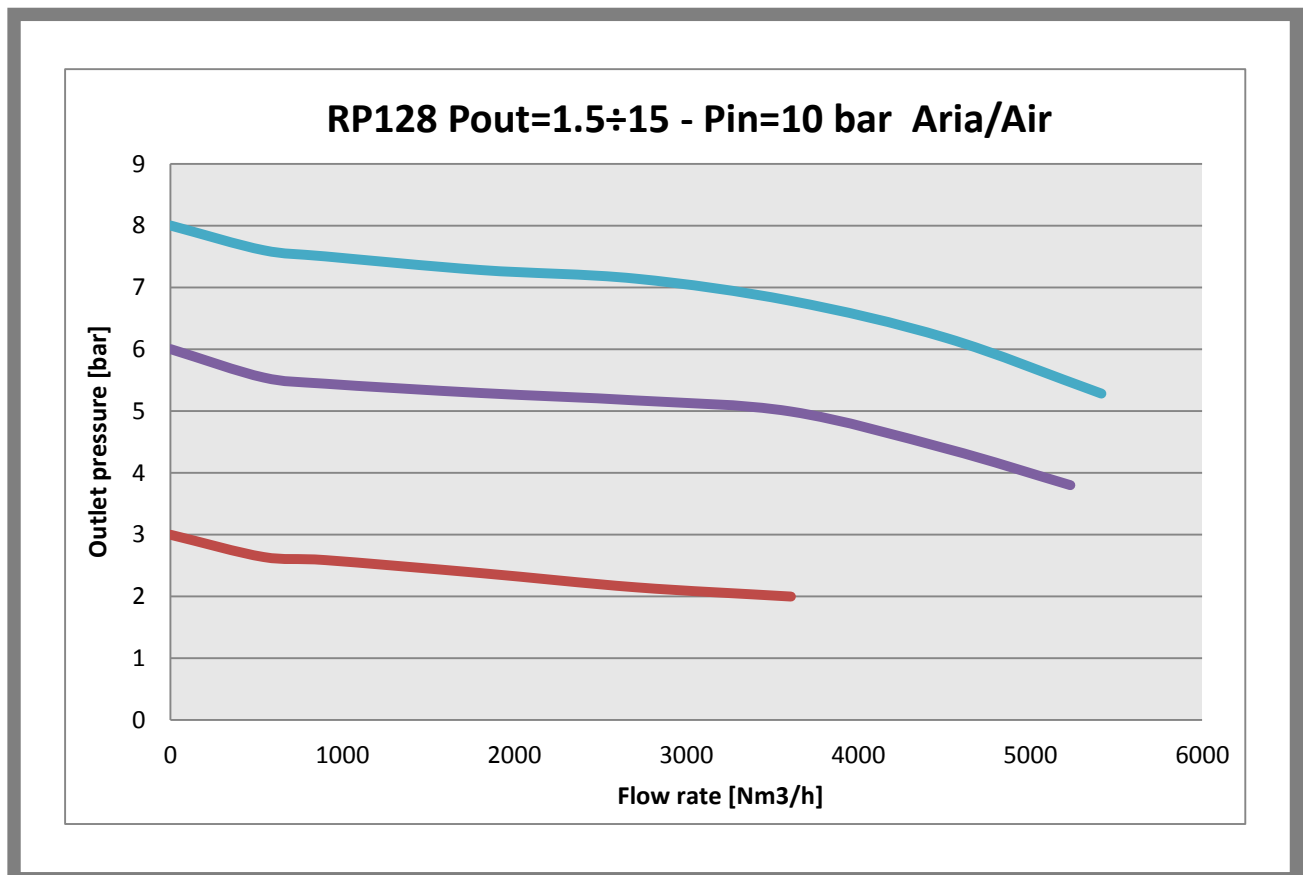
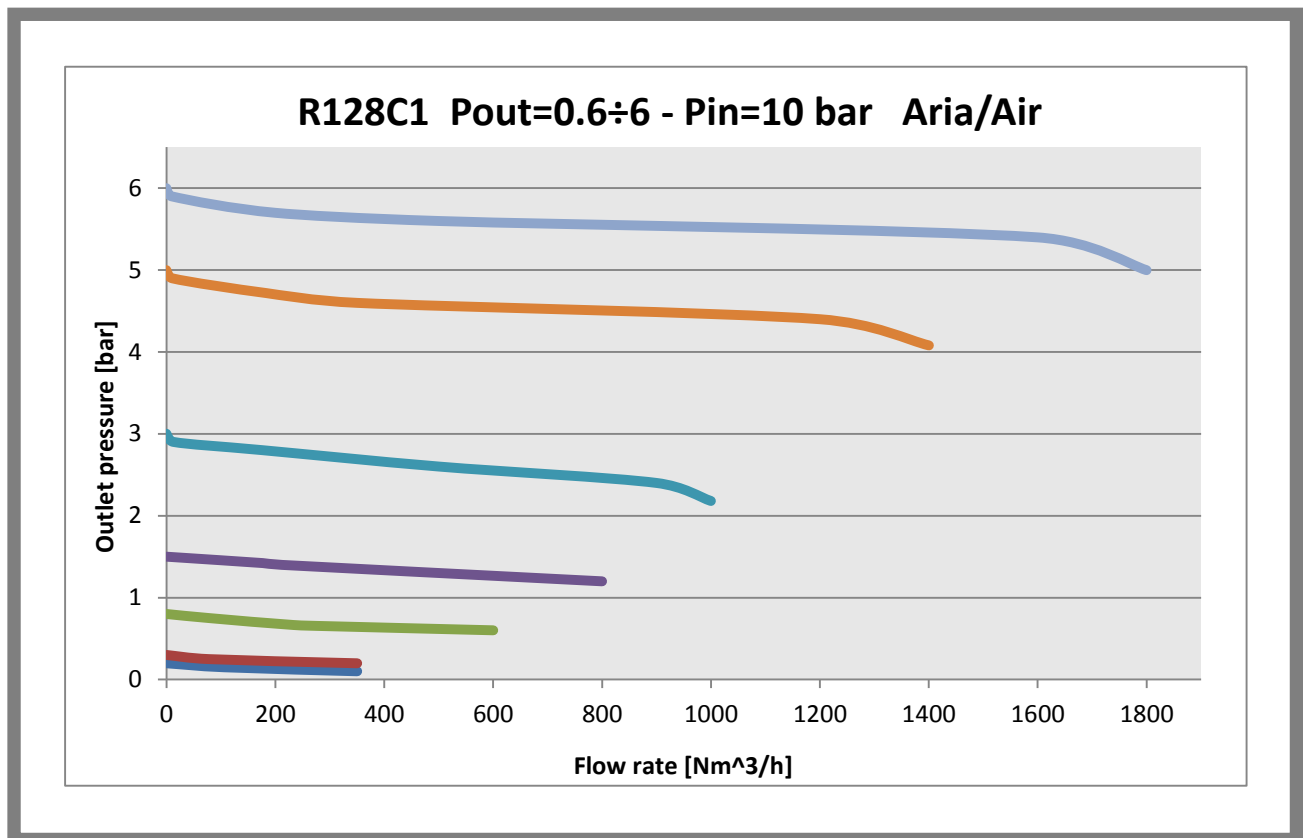
Guarnizione otturatore: NBR o FPM o EPDM in funzione del fluido (disponibili altre mescole a richiesta)

## **RICAMBI**

Manometri

Kit completo di: membrana assemblata, filtro in rete, otturatore, o-ring

## grafici e curve



## tabella versione

### Regolatori di pressione per media pressione

### Pressure regulators for medium pressure

Regolatori di pressione per media pressione in ottone,  
ideali per aria compressa e gas tecnici non corrosivi e liquidi

Pressure regulators for medium pressure, made of brass,  
for compressed air and technical, non corrosive gases and liquid

Corpo stampato in ottone e campana da fusione in alluminio / Forged brass body and cast aluminium bonnet

TYPE	PS bar	P.Out bar	CONNECTION IN	CONNECTION OUT	CODE	MEDIUM
						<b>R128</b>
R128 A1	30	0,2-1,5	G 2-F	G 2-F	D51	O2
						Liquid
						*
R128 C1	30	0,6-6	G 2-F	G 2-F	D51	O2
						Liquid
						*
RP128 D1 **	30	1,5-15	G 2-F	G 2-F	D51	O2
						Liquid
						*

\* Aria - N2 - He - Ar - H2 - C3H8 - CH4 - CO2 - N2O

\*\* Versione pilotata / Dome loaded execution

#### ATTACCHI DIVERSI DA STANDARD / CONNECTION DIFFERENT FROM STANDARD

Attacchi entrata/uscita NPT / Inlet/outlet connections NPT

Attacchi flangiati / Connections with flanges

#### ESECUZIONI DIVERSE DA STANDARD / EXECUTIONS DIFFERENT FROM STANDARD

O-ring diversi da standard - FPM / O-ring different of standard - FPM

O-ring diversi da standard - EPDM / O-ring different from standard - EPDM

Convogliamento su campana / Venting on bonnet

Cromatura-nichelatura / Chrome-Nichel plating

Stampigliatura su specifica del cliente / Not standard branding

Versione ATEX / ATEX version

Temperature diverse da standard / Special temperature range

Sgrassato uso O2 / Degreased for O2

## tabella codice prodotto

<b>R128 OTTONE STAMPATO</b>			
<b>AA BB CC DD E FF</b>			
AA	Attacchi / Connections	G0	2" NPT
		T0	G 2
BB	Intervallo uscita / Outlet range	A0	A1 - Pout 0,2 - 1,5 bar
		E0	D1 Pout 1,5 - 15 bar
		H0	C1 - Pout 0,6 - 6 bar
CC	Pressione ingresso / Inlet pressure	D0	PS 30 bar
DD	Tipologia di fluido / Fluid type	15	O2 CAT II
		19	FPM x liquidi
		94	FPM CAT II
		95	NBR CAT II
		97	NBR CAT I
		98	EPDM CAT I
		99	FPM CAT I
E	Marchiato / Marked	I	ID
		Z	Dir ATEX 94/9 CE
FF	Accessori / Accessories	00	Nessun accessorio

### ESEMPIO COMPOSIZIONE CODICE

**D51#T0 H0 D0 19 I 00**

**D51#:** Regolatore R128 Ottone

**T0:** Attacco G 2-F

**H0:** Intervallo uscita 0,6-6 bar

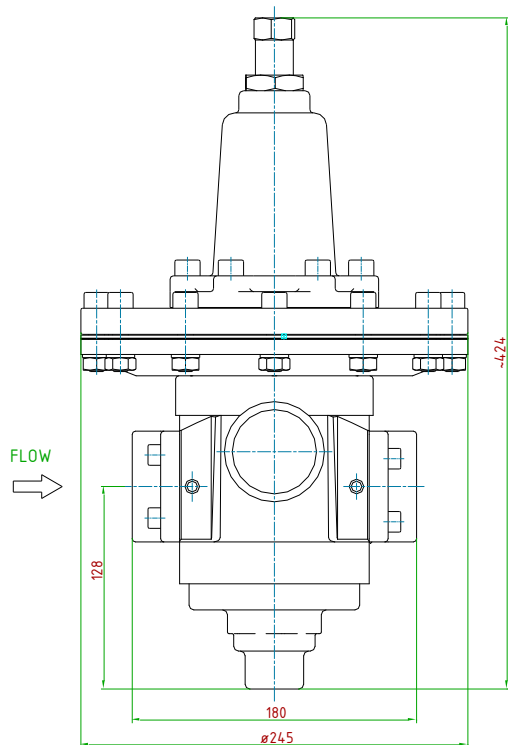
**D0:** Massima pressione d'ingresso 30 bar

**19:** O-ring in FPM per liquidi

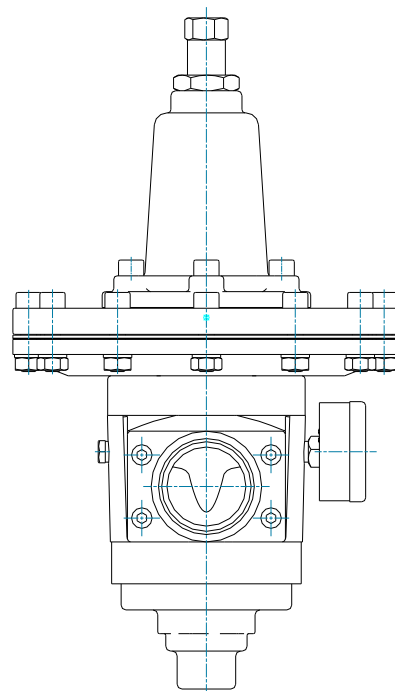
**I**

**00:** Nessun accessorio

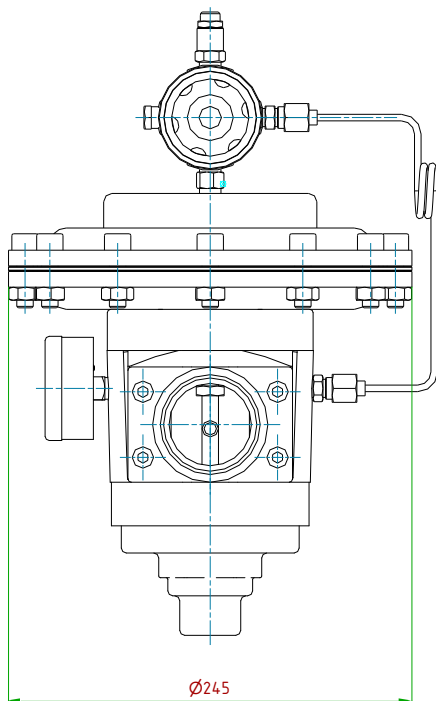
# disegni tecnici (dimensioni in mm)



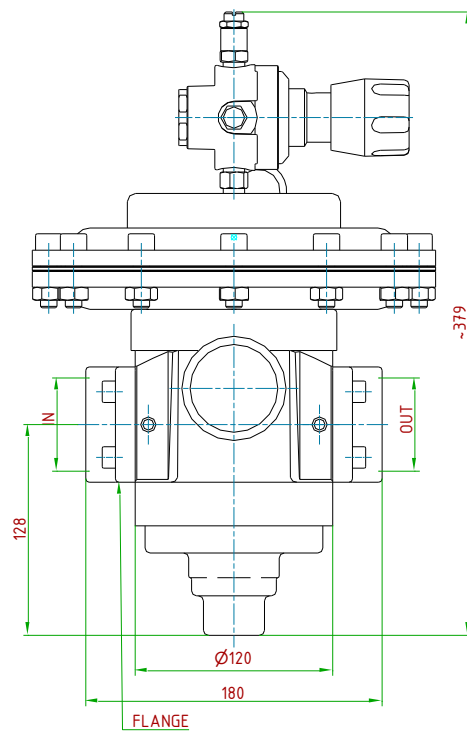
VERSIONE A1-C1



SIZE	PART NUMBER	FLANGE	KIT ORDER NUMBER (FLANGE+SCREWS+O-RING)
G 1 1/2-F	P3704.4011004	M21101 (NBR) - M21105 (FPM)	
G 2-F	P3704.5011004	M21104 (EPDM) - M21106 (FPM)	
1 1/2" NPT-F	P3704.6011004	-	
2" NPT-F	P3704.7011004	-	



TYPE	IN/OUT	FLANGE	KIT EP	KIT FP
R128 G 2-F	G 2-F	P37045	M21104	M21106
R128 2"NPT-F	2"NPT-F	P37047	-	-



VERSIONE D1

## **ID Insert Deal Srl**

Strada dei Boschi, 40  
20852 Villasanta (MB) Italia  
tel. +39 039 302035  
[info@idinsertdeal.com](mailto:info@idinsertdeal.com)  
[www.idinsertdeal.com](http://www.idinsertdeal.com)

ID Insert Deal si riserva il diritto di cambiare le specifiche del prodotto senza preavviso.  
ID Insert Deal reserves the right to change and/or modify product specifications without prior notice.

Insert Deal non si assume alcuna responsabilità per la scelta, uso e manutenzione di qualsiasi prodotto. La responsabilità per l'ideale scelta, uso e manutenzione di qualsiasi prodotto ID rimane interamente a carico dell'acquirente.  
Insert Deal does not assume responsibility for selection, use and maintenance of any products. Responsibility for proper selection, use and maintenance of any ID products remains entirely to the purchaser.

Riproduzione vietata. Tutti i diritti riservati; nessuna parte del presente documento può essere riprodotta senza autorizzazione di ID Insert Deal Srl.  
Reproduction forbidden. All rights reserved; the hereby document can't be reproduced, also partially, without the authorization of ID Insert Deal Srl.

2^S-D51 - R128\_IT\_00



Azienda con sistema di gestione qualità certificato.  
certificato N° 50 100 9191  
Company with certificated quality management system.  
certificate N° 50 100 9191