

R180

Regolatore di pressione ad alta sensibilità in alluminio



CARATTERISTICHE

Riduttore di pressione ad alta sensibilità, di precisione per pressioni di ingresso fino a 6 bar.

Connessioni da 1"-F, ricavate nel corpo, nella versione standard. Connessioni NPT disponibili a richiesta.

Il controllo della pressione in uscita è affidato ad una membrana in gomma. L'otturatore del regolatore è bilanciato.

Disponibile nella versione ATEX.

Marchatura  II2GDcIICX.

Applicabile in atmosfere potenzialmente esplosive zone: 1, 21, 2, 22 (non sono applicabili in miniere e nella zona 0).

Il prodotto è conforme alla direttiva 97/23/CE PED.

DATI TECNICI

Peso: ~10 kg

Temperatura di esercizio: -20°C ÷ +60°C (nella versione standard)

Classe di tenuta dell'otturatore: VI

Coefficiente di flusso: $K_v = 1.8 \text{ Nm}^3/\text{h}$

Grado di protezione: IP25

Fori G ¼ per manometro della pressione di uscita

MATERIALI

Corpo e campana: alluminio

Parti interne: ottone/AISI 316L

Molla per otturatore: acciaio inossidabile AISI 316L

Molla di regolazione: C85

Membrana: doppia membrana in NBR e PTFE (la membrana in PTFE è a contatto con il fluido)

O-Ring: NBR/EPDM/FPM (in funzione del fluido)

Guarnizione otturatore: NBR/EPDM/FPM (in funzione del fluido)

ACCESSORI

Kit manometri: classe di precisione 1,6

RICAMBI

Manometri

Kit completo di: membrana assemblata, filtro in rete, otturatore, o-ring

grafici e curve

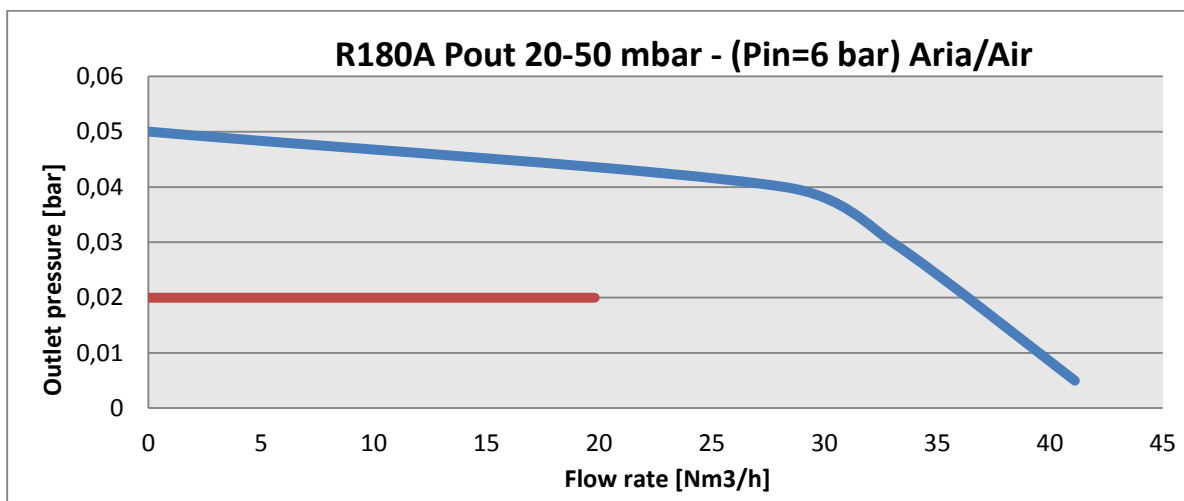
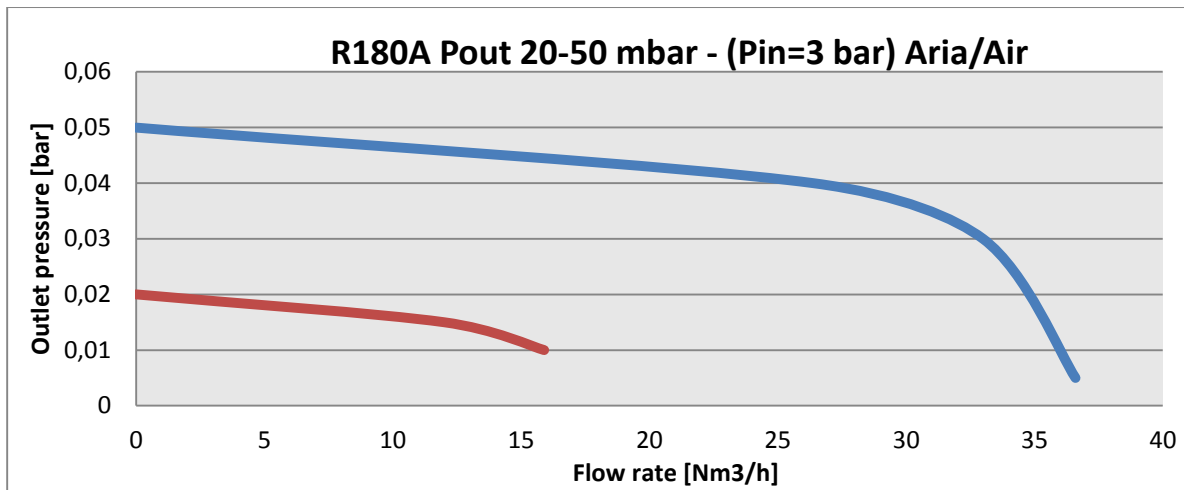
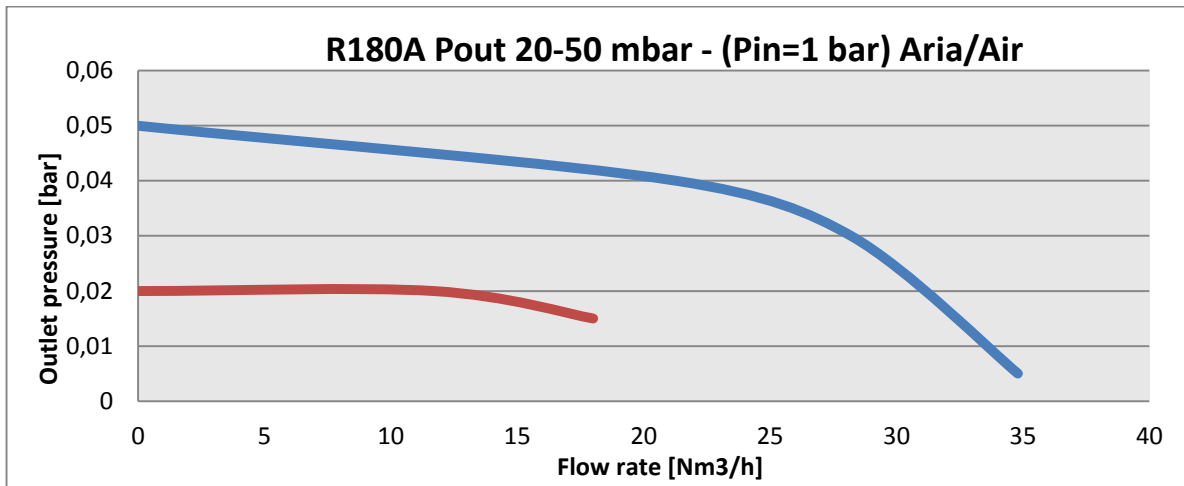


tabella versione

Regolatori di pressione ad alta sensibilità High sensibility pressure regulators

Campana in alluminio / Bonnet of aluminium

Corpo alluminio / Body of aluminium

Particolari interni in ottone / Internal parts of brass

TYPE	PS bar	P.Out mbar	CONNECTION IN	CONNECTION OUT	CODE	MEDIUM
						R180
R 180 A	6	20-50	G 1-F	G 1-F	180#RO	O2***
						*
						**
R 180 B	6	50-100	G 1-F	G 1-F	180#RO	O2***
						*
						**
R 180 C	6	100-700	G 1-F	G 1-F	180#RO	O2***
						*
						**
R 180 D	6	600-6000	G 1-F	G 1-F	180#RO	O2***
						*
						**

* Aria - N2 - He - Ar - H2 - C3H8 - CH4

** CO2 - N2O

*** Corpo e piatto in ottone / Body and Plate of brass

ATTACCHI DIVERSI DA STANDARD / CONNECTION DIFFERENT FROM STANDARD

Attacchi entrata/uscita NPT / Inlet/outlet connections NPT

ESECUCIONI DIVERSE DA STANDARD / EXECUTIONS DIFFERENT FROM STANDARD

Pressione uscita pretarata, sopra 0,1 bar / Pre-set outlet pressure for outlet pressure more than 0,1 bar

Pressione uscita tarata fissa, sopra 0,1 bar / Fixed outlet pressure for outlet pressure more than 0,1 bar

O-ring secondo FDA / O-ring according to FDA

O-ring diversi da standard - FPM / O-ring different from standard - FPM

O-ring diversi da standard - EPDM / O-ring different from standard - EPDM

Convogliamento su campana / Connection for bonnet piping

Stampigliatura su specifica del cliente / Not standard branding

Versione ATEX / ATEX version

Temperatura diversa da standard / Temperature different from standard

Sgrassato / Degreased

ACCESSORI / ACCESSORIES

Kit manometro ø 63 e raccordo

Gauge ø 63 back connection with fitting

R 180 A	M62204	0+100 mbar 0+1000 mmH2O
R 180 B	M62202	0+300 mbar 0+3000 mmH2O
R 180 C	M62203	0+1bar
R 180 D	M62205	0+16 bar

tabella codice prodotto

R 180 LL			
AA BB CC DD E FF			
AA	Attacchi / Connections	R0	IN/OUT G 1-F
BB	Pressione ingresso / Inlet pressure	A0	PS 6 bar
CC	Intervallo uscita / Outlet range	H0	MOD D Pout 0,6 - 6 bar
		R0	MOD A Pout 20 - 50 mbar
		S0	MOD B Pout 50 - 100 mbar
		T0	MOD C Pout 100 - 700 mbar
DD	Tipologia di fluido / Fluid type	15	O2 Corpo e piatto in CW617N
		97	NBR
		98	EPDM
		99	FPM
E	Marchiato / Marked	I	ID
FF	Accessori / Accessories	00	Nessun accessorio
		08	Sgrassato uso O2

ESEMPIO COMPOSIZIONE CODICE

180#R0 A0 R0 15 I 00

180#: Regolatore R180 in LL

R0: Attacco G 1-F

A0: Massima pressione d'ingresso a 6 bar

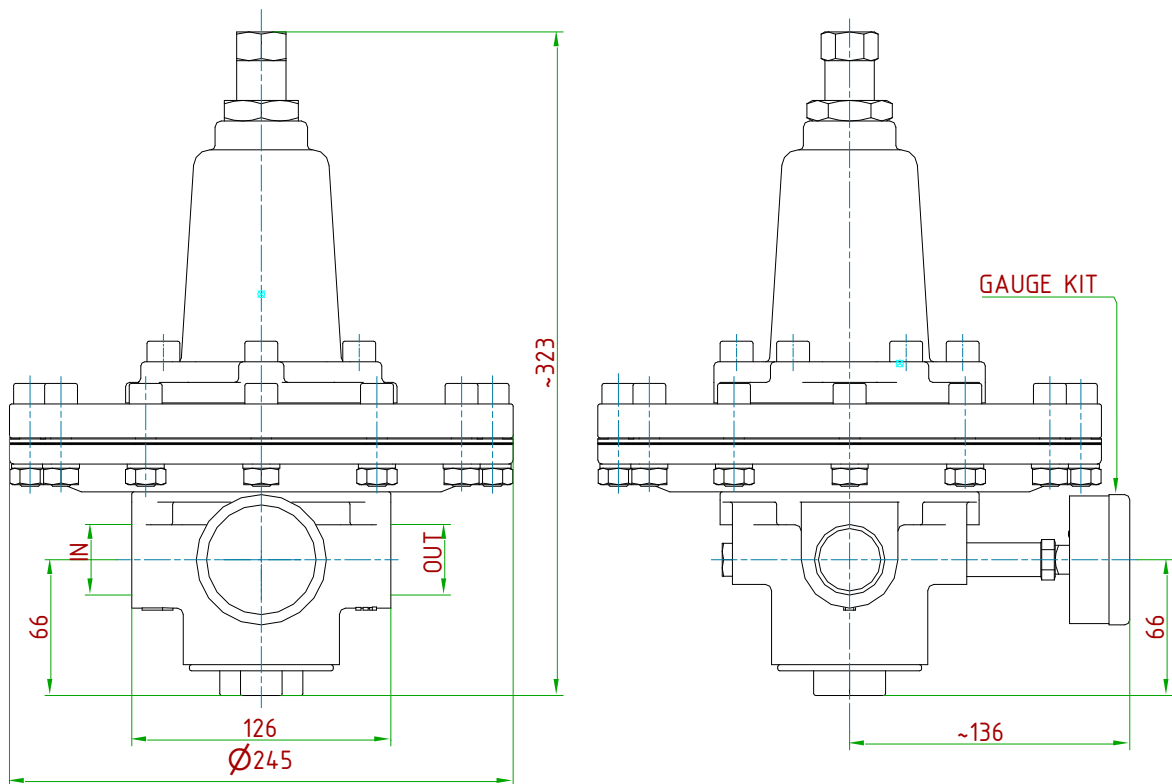
R0: Intervallo uscita 20 - 50 mbar

15: Applicazione per Ossigeno

I

00: Nessun accessorio

disegni tecnici (dimensioni in mm)



MODEL	Pout	GAUGE KIT	GAUGE
R180 A	20 ÷ 50 mbar	M62204	0 ÷ 100 mbar
R180 B	50 ÷ 100 mbar	M62202	0 ÷ 300 mbar
R180 C	100 ÷ 700 mbar	M62203	0 ÷ 1000 mbar
R180 D	0,6 ÷ 6 bar	M62205	0 ÷ 16 bar

ID Insert Deal Srl

Strada dei Boschi, 40
20852 Villasanta (MB) Italia
tel. +39 039 30 2035
info@idinsertdeal.com
www.idinsertdeal.com

ID Insert Deal si riserva il diritto di cambiare le specifiche del prodotto senza preavviso.
ID Insert Deal reserves the right to change and/or modify product specifications without prior notice.

Insert Deal non si assume alcuna responsabilità per la scelta, uso e manutenzione di qualsiasi prodotto. La responsabilità per l'ideale scelta, uso e manutenzione di qualsiasi prodotto ID rimane interamente a carico dell'acquirente.

Insert Deal does not assume responsibility for selection, use and maintenance of any products. Responsibility for proper selection, use and maintenance of any ID products remains entirely to the purchaser.

Riproduzione vietata. Tutti i diritti riservati; nessuna parte del presente documento può essere riprodotta senza autorizzazione di ID Insert Deal Srl.
Reproduction forbidden. All rights reserved; the hereby document can't be reproduced, also partially, without the authorization of ID Insert Deal Srl.

3^S-180 - R180LL_IT_00



Azienda con sistema di gestione qualità certificato.
certificato N° 50 100 9191
Company with certificated quality management system.
certificate N° 50 100 9191