

VSF160

Valvole di sfioro ad alta sensibilità per bassa pressione
in lega leggera idonee per aria compressa e gas



CARATTERISTICHE

Valvola di sfioro ad alta sensibilità per pressioni fino a 700 mbar.

Conessioni d'entrata e d'uscita femmina da 1/2" realizzate direttamente nel corpo.

La valvola di sfioro consente il passaggio del fluido solo quando la pressione in ingresso supera il valore impostato inizialmente per mezzo della vite di regolazione.

Chiude nuovamente il passaggio quando la pressione scende sotto il valore impostato.

Il controllo della pressione di sfioro è affidato ad una membrana in gomma.

Il prodotto è conforme alla direttiva 97/23/CE PED.

DATI TECNICI

Peso della valvola: ~1.3 kg

Temperatura di esercizio: -20 °C ÷ +60 °C (nella versione standard)

Grado di protezione: IP25

MATERIALI

Corpo: alluminio

Campana: acciaio inossidabile AISI 316L

Parti interne: ottone

Molla di regolazione: C85 (non a contatto con il fluido)

O-Ring: NBR (disponibili altre mescole a richiesta)

Membrana: NBR + PTFE (PTFE a contatto con il fluido)

Guarnizione otturatore: NBR (disponibili altre mescole a richiesta)

ACCESSORI

Staffa per fissaggio a parete: M11203

RICAMBI

Kit completo di: otturatore, membrana e o-ring

tabella versione

Valvole di sfioro ad alta sensibilità High sensibility Relief valves

Valvole di sfioro per bassa pressione in lega leggera idonee per aria compressa e gas tecnici non corrosivi (escluso O₂)

Relief valves for low pressure made of aluminium suitable for compressed air and non corrosive gases (except O₂)

Corpo e campana in alluminio. Struttura standard
Body and bonnet of aluminium. Standard structure

TYPE	P. SFIORO Set pressure mbar	CONNECTION IN	CONNECTION OUT	CODE	MEDIUM
					VSF 160
VSF 160 A	5-45	G 1/2-F	G 1/2-F	V160#P	* **
VSF 160 B	20-200	G 1/2-F	G 1/2-F	V160#P	* **
VSF 160 C	150-700	G 1/2-F	G 1/2-F	V160#P	* **

* Aria - N₂ - He - Ar - H₂ - C₃H₈ - CH₄

** CO₂ - N₂O

ATTACCHI DIVERSI DA STANDARD / CONNECTION DIFFERENT FROM STANDARD

Attacchi entrata/uscita NPT / Inlet/outlet connections NPT

ESECUZIONI DIVERSE DA STANDARD / EXECUTIONS DIFFERENT FROM STANDARD

O-ring secondo FDA / O-ring according to FDA

O-ring diversi da standard - FPM / O-ring different from standard - FPM

O-ring diversi da standard - EPDM / O-ring different from standard - EPDM

Stampigliatura su specifica del cliente / Not standard branding

Temperatura diversa da standard / Temperature different from standard

Sgrassato / Degreased

ACCESSORI / ACCESSORIES

Staffa M11203 / Bracket M11203

tabella codice prodotto

valvole di sfioro			
AA BB CC D EE			
AA	Attacchi / Connections	P0	G 1/2-F
BB	Intervallo uscita / Outlet range	N0	MOD A2 P Sfiore 5 - 45 mbar
		P0	MOD B2 P Sfiore 20 - 200 mbar
CC	Tipologia di fluido / Fluid type	97	NBR
		98	EPDM
		99	FPM
D	Marchiato / Marked	I	ID
EE	Accessori / Accessories	00	Nessun accessorio

ESEMPIO COMPOSIZIONE CODICE

V160# P0 P0 97 I 00

V160#: Valvole di sfioro VSF160 LL08

P0: Connessioni G 1/2 – F

P0: Intervallo pressione di sfioro 20 – 200 mbar

97: Guarnizioni in NBR

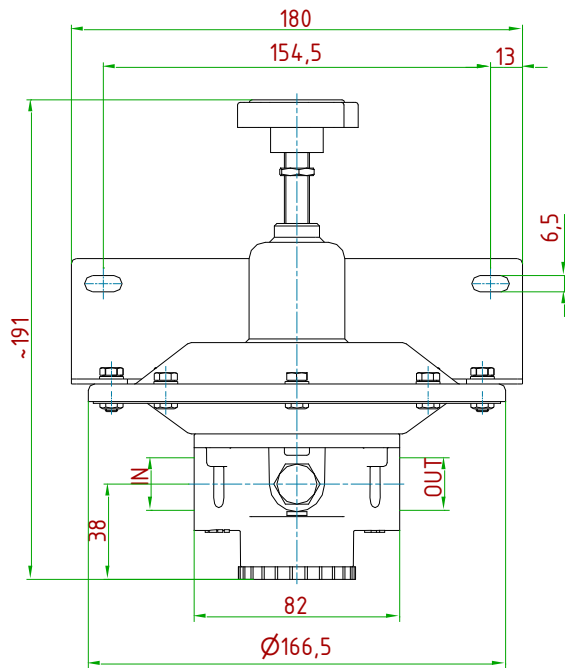
I: Marchiato Insert Deal

00: Nessun accessorio

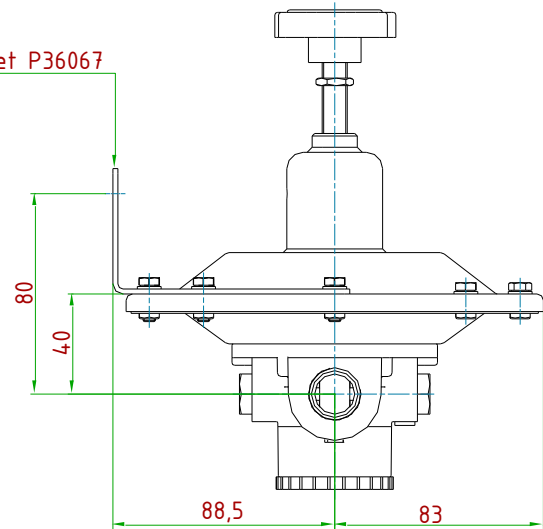
disegni tecnici (dimensioni in mm)

Bracket to be ordered separately, kit order number: M11203

TYPE	IN/OUT
VSF160 1/2"GF	G1/2-F
VSF160 1/2"NPTF	1/2"NPT-F



Bracket P36067



ID Insert Deal Srl

Strada dei Boschi, 40
20852 Villasanta (MB) Italia
tel. +39 039 30 2035
info@idinsertdeal.com
www.idinsertdeal.com

ID Insert Deal si riserva il diritto di cambiare le specifiche del prodotto senza preavviso.
ID Insert Deal reserves the right to change and/or modify product specifications without prior notice.

Insert Deal non si assume alcuna responsabilità per la scelta, uso e manutenzione di qualsiasi prodotto. La responsabilità per l'ideale scelta, uso e manutenzione di qualsiasi prodotto ID rimane interamente a carico dell'acquirente.
Insert Deal does not assume responsibility for selection, use and maintenance of any products. Responsibility for proper selection, use and maintenance of any ID products remains entirely to the purchaser.

Riproduzione vietata. Tutti i diritti riservati; nessuna parte del presente documento può essere riprodotta senza autorizzazione di ID Insert Deal Srl.
Reproduction forbidden. All rights reserved; the hereby document can't be reproduced, also partially, without the authorization of ID Insert Deal Srl.

3^S-V160 - VSF160_IT_00



Azienda con sistema di gestione qualità certificato.
certificato N° 50 100 9191
Company with certificated quality management system.
certificate N° 50 100 9191