

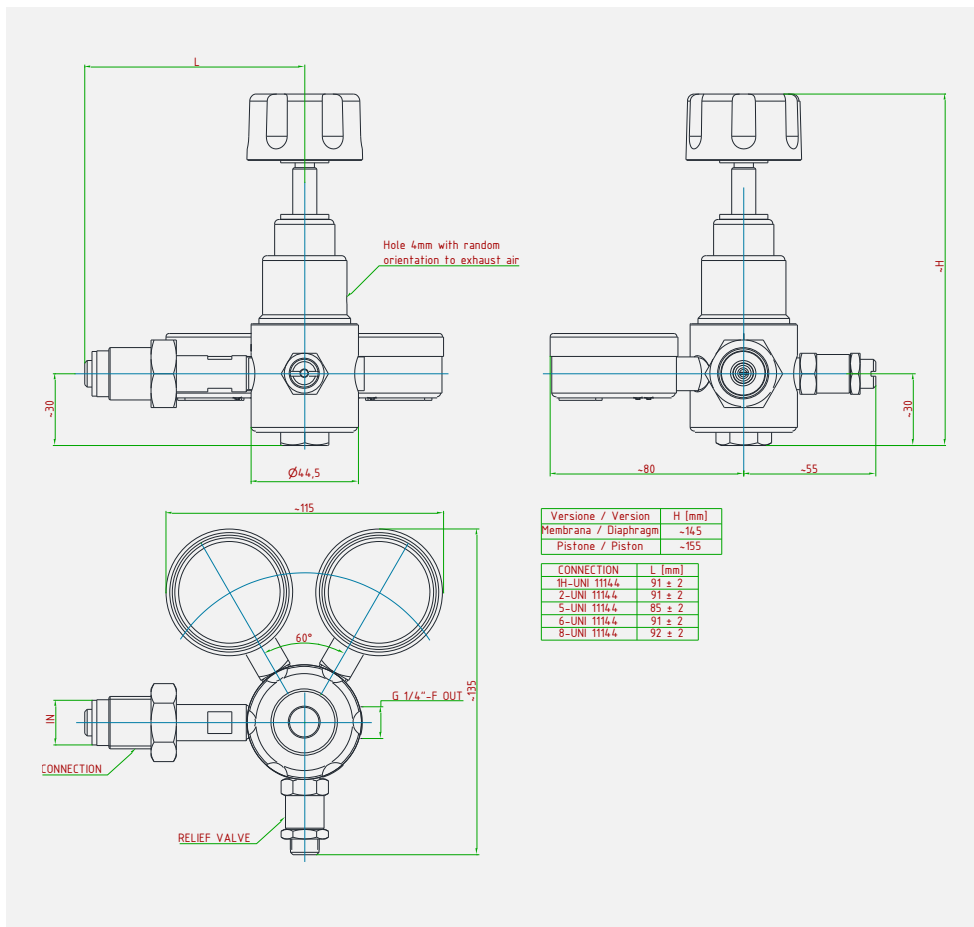


Riduttore di pressione autoazionato per applicazioni su bombola. Il controllo della pressione in uscita è gestito da una membrana o un pistone, in funzione delle condizioni di lavoro.

Disponibile con funzione **relieving**.

Valvola di sovrappressione integrata per pressioni in uscita fino a 50 bar

*Self-operated pressure regulator for applications on cylinders. Outlet pressure is controlled by a diaphragm or a piston (in function of working conditions). Available with **relieving** function. Built-in overpressure valve for outlet pressure up to 50 bar.*



Versione / Version	H (mm)
Membrana / Diaphragm	-14,5
Pistone / Piston	-15,5

CONNECTION	L (mm)
1H-UNI 1114.4	91 ± 2
2-UNI 1114.4	91 ± 2
5-UNI 1114.4	85 ± 2
6-UNI 1114.4	91 ± 2
8-UNI 1114.4	92 ± 2

CARATTERISTICHE PRINCIPALI MAIN FEATURES

COMPATIBILITÀ COMPATIBILITY	Aria compressa • Gas tecnici e loro miscele Compressed air • Technical gases and their mixtures
PRESSIONE DI ESERCIZIO MASSIMA MAX. INLET PRESSURE	standard 220 bar Disponibile fino a 370 bar available up to
ATTACCHI A PROCESSO IN/OUT CONNECTION	UNI1114.4 • DIN477 • NFE650 • CGA580 • BS341 Disponibili (Attacchi bombola / cylinders connections) available 1/4"-F (GAS/NPT)
TEMPERATURA DI ESERCIZIO WORKING TEMPERATURE	-20°+ 60°C (-4+140 °F) standard -60°C a +320°C (from -76 up to +608 °F) a richiesta / on request
KV (CEI EN 60534-2) CV (CEI EN 60534-2)	0,07 m3/h 0,08 US gal/min
PRESSIONI REGOLABILI OUTLET PRESSURE RANGE	0,8 ÷ 8 • 1,5 ÷ 15 • 3÷30 • 5÷50 bar
PESO WEIGHT	~ 1,4 kg ~ 3 lb
CLASSE DI TENUTA OTTURATORE PLUG LEAKAGE CLASS	Grado "A" (UNI EN 12266-1) "A" class (UNI EN 12266-1)
CONNESSIONE MANOMETRO PRESSURE GAUGE CONNECTION	1/4"-F GAS
CERTIFICAZIONI CERTIFICATIONS	PED 2014/68/UE • EAC TR CU 010
MATERIALE CORPO E PARTI INTERNE INTERNALS AND BODY MATERIAL	Ottone Brass
MATERIALE GUARNIZIONI SEALS MATERIAL	EPDM • FPM • FVMQ • FFKM
ACCESSORI ACCESSORIES	Staffa Wall mounting bracket
KIT RICAMBIO SPARE PARTS KIT	O-ring, otturatore assemblato, filtro in ingresso e membrana completa (se prevista) O-rings, assembled plug, inlet filter, assembled diaphragm (if applicable)