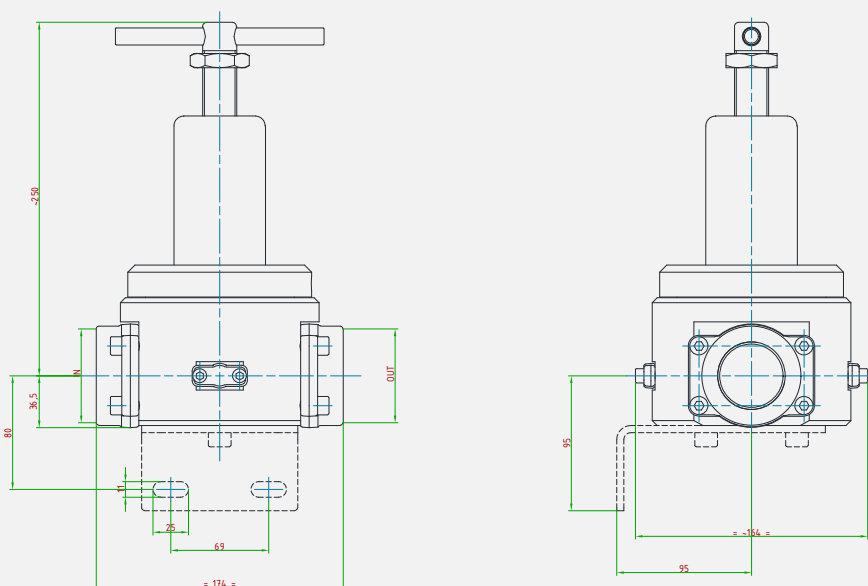




Valvola di sfioro autoazionata per pressioni fino a 50 bar. Il controllo della pressione di sfioro è gestito da un pistone. Disponibile versione **pilotata**

Self-operated relief valve for pressures up to 50 bar. Relief pressure is controlled by a piston.
Available **dome-loaded** version.



CARATTERISTICHE PRINCIPALI MAIN FEATURES

COMPATIBILITÀ COMPATIBILITY	Aria compressa • Gas tecnici e loro miscele • Liquidi • Olii Compressed air • Technical gases and their mixtures • Liquids • Oils
ATTACCHI A PROCESSO IN/OUT CONNECTION	1"1/2-F • 2"-F (GAS/NPT) • UNI EN 1092-1 • ASME B16.5
TEMPERATURA DI ESERCIZIO WORKING TEMPERATURE	EPDM FDA: -40°+175°C (-40+347 °F) Altri range disponibili a richiesta FPM: -25°+200°C (-13°+392 °F) Different temperature ranges on request
PRESSIONE MASSIMA AMMISSIBILE (PS) MAXIMUM ALLOWABLE PRESSURE (ps)	70 bar
KV (CEI EN 60534-2) CV (CEI EN 60534-2)	25 m ³ /h 28,8 US gal/min
RANGE PRESSIONI DI SFIORO RELIEF PRESSURE RANGES	0 ÷ 1,5 • 0 ÷ 3 • 0 ÷ 8 • 0 ÷ 15 • 0 ÷ 30 • 0 ÷ 50 bar
PESO WEIGHT	~12,5 kg ~27,5 lb
CLASSE DI TENUTA OTTURATORE PLUG LEAKAGE CLASS	Grado "A" (UNI EN 12266-1) "A" class (UNI EN 12266-1)
CERTIFICAZIONI CERTIFICATIONS	PED 2014/68/UE • ATEX 2014/34/UE • EAC TR CU 010 • EAC Ex TR CU 012 • EAC TR CU 032
MATERIALE CORPO E PARTI INTERNE INTERNALS AND BODY MATERIAL	Ottone / Acciaio inossidabile Brass / stainless steel
MATERIALE GUARNIZIONI SEALS MATERIAL	EPDM FDA • FPM
ACCESSORI ACCESSORIES	Staffa Wall mounting bracket
KIT RICAMBIO SPARE PARTS KIT	O-ring, otturatore assemblato O-rings, assembled plug