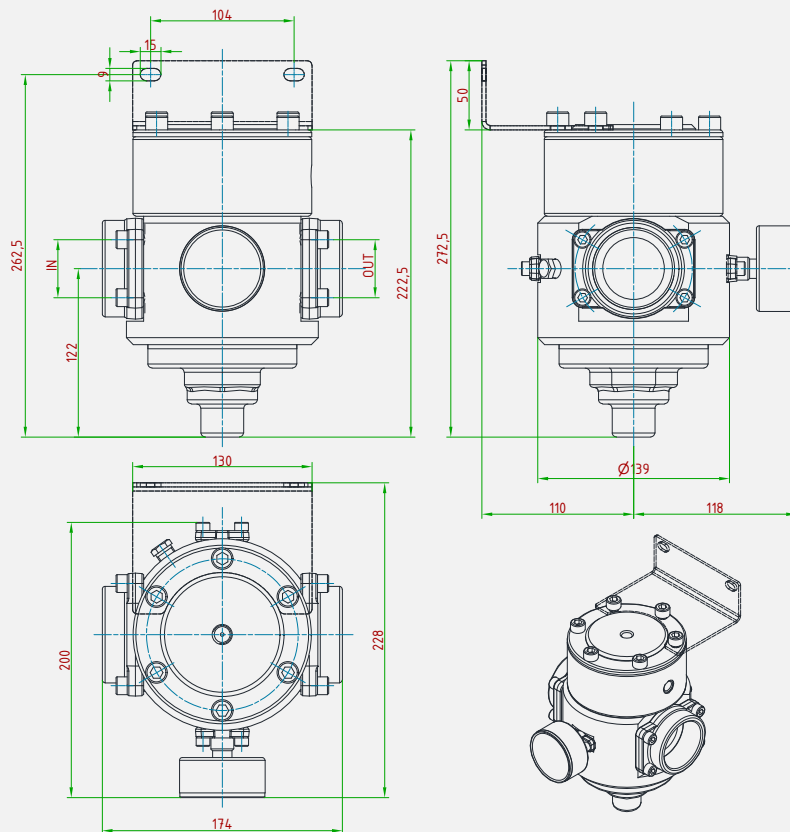




Riduttore di pressione PILOTATO con otturatore bilanciato. Il controllo della pressione in uscita è gestito da un pistone. Disponibile con funzione **relieving**.

*Self-operated pressure regulator with balanced plug. Outlet pressure is controlled by a piston. Available with relieving function*



#### CARATTERISTICHE PRINCIPALI MAIN FEATURES

COMPATIBILITÀ COMPATIBILITY	Aria compressa • Gas tecnici e loro miscele Compressed air • Technical gases and their mixtures	
PRESSIONE DI ESERCIZIO MASSIMA MAX. INLET PRESSURE	standard 30 bar	
ATTACCHI A PROCESSO IN/OUT CONNECTION	1"1/2-F • 2"-F (GAS/NPT) • UNI EN 1092-1 • ASME B16.5	
TEMPERATURA DI ESERCIZIO WORKING TEMPERATURE	-20°+80°C (-4+176 °F)	Altri range a richiesta different temperature ranges on request
KV (CEI EN 60534-2) CV (CEI EN 60534-2)	25 m <sup>3</sup> /h 28,9 US gal/min	
PRESSIONI REGOLABILI OUTLET PRESSURE RANGE	0 ÷ 15 bar	
PESO WEIGHT	~6,6 kg ~14,5 lb	
CLASSE DI TENUTA OTTURATORE PLUG LEAKAGE CLASS	Grado "A" (UNI EN 12266-1) "A" class (UNI EN 12266-1)	
CONNESSIONE MANOMETRO PRESSURE GAUGE CONNECTION	1/4"-F (GAS/NPT)	
CERTIFICAZIONI CERTIFICATIONS	PED 2014/68/UE • ATEX 2014/34/UE • EAC TR CU 010 • EAC Ex TR CU 012 • EAC TR CU 032	
MATERIALE CORPO E PARTI INTERNE INTERNALS AND BODY MATERIAL	Alluminio / Acciaio inossidabile Aluminium / Stainless Steel	
MATERIALE GUARNIZIONI SEALS MATERIAL	EPDM FDA • FPM	
ACCESSORI ACCESSORIES	Staffa Wall mounting bracket	
KIT RICAMBIO SPARE PARTS KIT	O-ring, otturatore assemblato, filtro in rete O-rings, assembled plug, net filter	