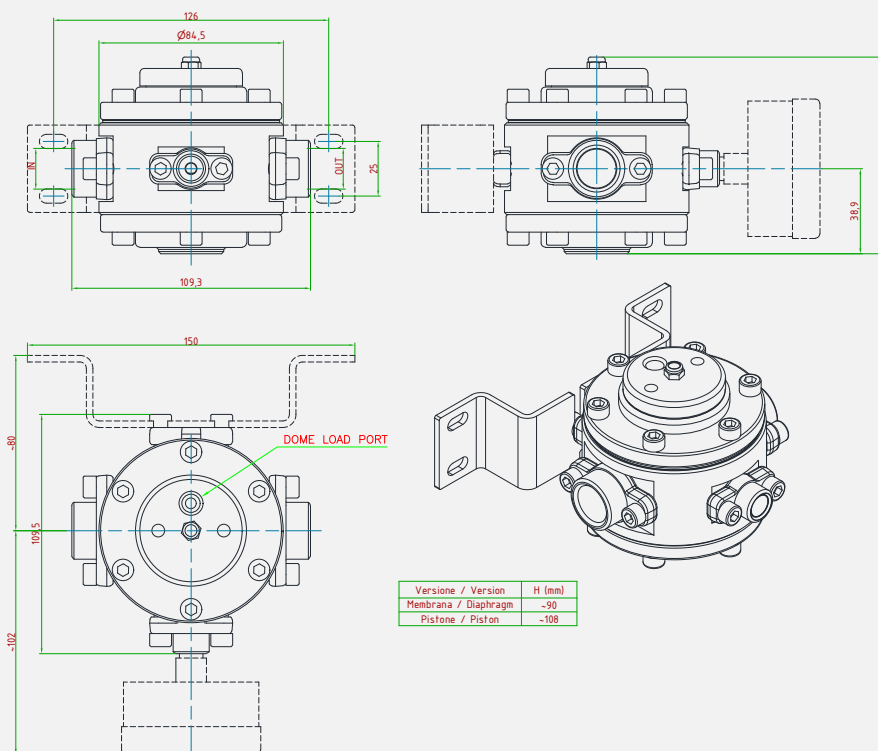




Riduttore di pressione PILOTATO con otturatore bilanciato. Il controllo della pressione in uscita è gestito da una membrana o un pistone, in funzione delle condizioni di lavoro. Disponibile con funzione **relieving**.

*Dome loaded pressure regulator with balanced plug. Outlet pressure is controlled by a diaphragm or a piston (in function of working conditions). Available with **relieving** function.*



CARATTERISTICHE PRINCIPALI MAIN FEATURES

COMPATIBILITÀ COMPATIBILITY	Aria compressa • Gas tecnici e loro miscele • Liquidi • Olii Compressed air • Technical gases and their mixtures • Liquids • Oils
PRESSIONE DI ESERCIZIO MASSIMA MAX. INLET PRESSURE	standard 50 bar Disponibile fino a available up to 60 bar
ATTACCHI A PROCESSO IN/OUT CONNECTION	1/4"-F (GAS/NPT) • 3/8"-F (GAS/NPT) • 1/2"-F (GAS/NPT) • UNI EN 1092-1 • ASME B16.5
TEMPERATURA DI ESERCIZIO WORKING TEMPERATURE	-20°+80°C (-4+176 °F) standard -60°C a +320°C (from -76 up to +608 °F) a richiesta / on request
KV (CEI EN 60534-2) CV (CEI EN 60534-2)	2,99 m ³ /h 3,5 US gal/min
PRESSIONI REGOLABILI OUTLET PRESSURE RANGE	0 ÷ 15 • 1 ÷ 50 bar
PESO WEIGHT	~ 3,2 kg ~ 7 lb
CLASSE DI TENUTA OTTURATORE PLUG LEAKAGE CLASS	Grado "A" (UNI EN 12266-1) "A" class (UNI EN 12266-1)
CONNESSIONE MANOMETRO PRESSURE GAUGE CONNECTION	1/4"-F • 1/8"-F (GAS / NPT)
CERTIFICAZIONI CERTIFICATIONS	PED 2014/68/UE • ATEX 2014/34/UE • MOCA 1935/2004 • EAC TR CU 010 • EAC Ex TR CU 012
MATERIALE CORPO E PARTI INTERNE INTERNALS AND BODY MATERIAL	Acciaio inossidabile AISI 316L Stainless steel AISI 316L
MATERIALE GUARNIZIONI SEALS MATERIAL	EPDM • FPM • FVMQ • FFKM
ACCESSORI ACCESSORIES	Manometro • Staffa Pressure gauge • Wall mounting bracket
KIT RICAMBIO SPARE PARTS KIT	O-ring, otturatore assemblato, filtro in rete e membrana completa (se prevista) O-rings, assembled plug, net filter, assembled diaphragm (if applicable)