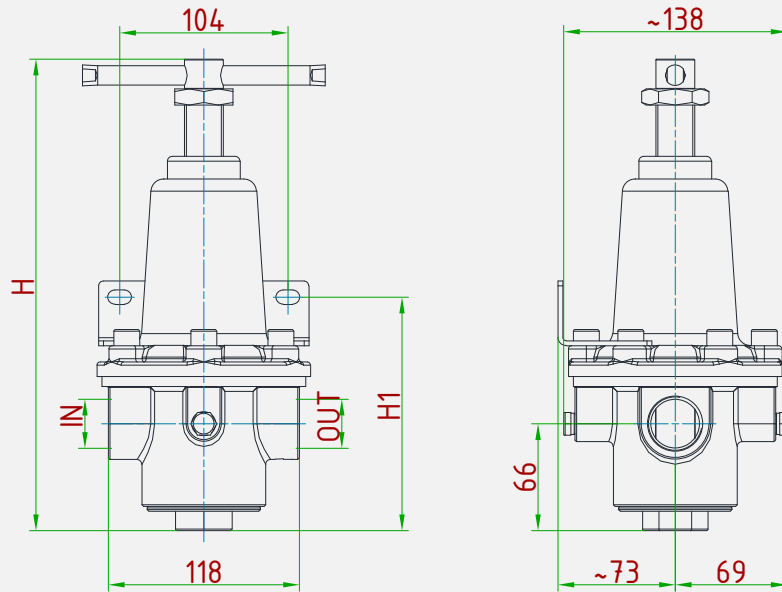




Valvola di sfioro autoazionata per pressioni fino a 50 bar. Il controllo della pressione di sfioro è gestito da una membrana o un pistone (a seconda della pressione di sfioro). Disponibile versione **pilotata**

Self-operated relief valve for pressures up to 50 bar. Relief pressure is controlled by a piston or a diaphragm (in function of the relief pressure). Available **dome-loaded** version.



Versione / Version	H (mm)	H1 (mm)
Membrana/ Diaphragm	291	144
Pistone / Piston	313	166

CARATTERISTICHE PRINCIPALI MAIN FEATURES

COMPATIBILITÀ COMPATIBILITY	Aria compressa • Gas tecnici e loro miscele • Liquidi • Olii Compressed air • Technical gases and their mixtures • Liquids • Oils
ATTACCHI A PROCESSO IN/OUT CONNECTION	G 3/4"-F • G 1"-F • 3/4"NPT-F • 1"NPT-F
TEMPERATURA DI ESERCIZIO WORKING TEMPERATURE	-20°+60°C (-4+140 °F) standard -60°C a +320°C (from -76 up to +608 °F) a richiesta / on request
PRESSIONE MASSIMA AMMISSIBILE (PS) MAXIMUM ALLOWABLE PRESSURE (ps)	22,5 bar (membrana / diaphragm) • 70 bar (pistone / piston)
KV (CEI EN 60534-2) CV (CEI EN 60534-2)	4,9 m ³ /h 5,7 US gal/min)
RANGE PRESSIONI DI SFIORO RELIEF PRESSURE RANGES	0,2 ÷ 1,5 • 0,3 ÷ 3 • 0,8 ÷ 8 • 1,5 ÷ 15 • 3 ÷ 30 • 5 ÷ 50 bar
PESO WEIGHT	~5 kg ~11,1 lb
CLASSE DI TENUTA OTTURATORE PLUG LEAKAGE CLASS	Grado "A" (UNI EN 12266-1) "A" class (UNI EN 12266-1)
CERTIFICAZIONI CERTIFICATIONS	PED 2014/68/UE solo per / only available on VSF123
MATERIALE CORPO E PARTI INTERNE INTERNALS AND BODY MATERIAL	Ottone Brass
MATERIALE GUARNIZIONI SEALS MATERIAL	EPDM • FPM • FVMQ • FFKM
ACCESSORI ACCESSORIES	Staffa Wall mounting bracket
KIT RICAMBIO SPARE PARTS KIT	O-ring, otturatore assemblato, membrana assemblata (se prevista) O-rings, assembled plug, assembled diaphragm (if applicable)